



INDEX/ÍNDICE



MECHANISMS FOR HEADRESTS AND ARMRESTS MECANISMOS PARA CABECEROS Y BRAZOS

- 6-19 1.1 Headrests / *Cabezales*
- 20-23 1.2 Headrests and/or armrests / *Cabezales y/o brazos*
- 24-26 1.3 Accessories / *Accesorios*



MECHANISMS MECANISMOS CON MOVIMIENTOS

- 27-38 2.1 Armrests, backrests, seats, covers / *Brazos, respaldos, asientos, tapas*
- 39-44 2.2 Sliding mechanisms / *Deslizantes*
- 45-51 2.3 Relax mechanism / *Mecanismo relax*



FURNITURE LEGS AND BASES PIES Y BASES

- 53-118 3.1 Vertical legs / *Pie vertical*
- 119-120 3.2 Adjustable legs / *Pie regulable*
- 121-132 3.3 Horizontal legs / *Pie horizontal*
- 133-137 3.4 Plastic legs / *Pie plástico*
- 138-139 3.5 Accessories / *Accesorios*
- 140-147 3.6 Bases / *Bases*
- 148-149 3.7 Swivel / *Columnas*
- 150-151 3.8 Furniture glides / *Deslizante*

Tomás Solutions

35 years dressing furniture with quality and creativity

A legacy of trust From Yecla, the birthplace of furniture in Spain, we have been supplying the essential components and accessories for upholstery, sofas, mattresses and contract projects for more than three decades. Our history is that of manufacturers and designers who bring their ideas to life with the security of working with first class materials.

Our competitive advantage

Solid track record: Three decades of supporting manufacturers and upholsterers around the world.

Excellence in quality: We select premium products to ensure durability and impeccable finish.

Personalised service: Tailor-made solutions to suit each customer's design, budget and deadlines.

State-of-the-art facilities Located in Yecla (Spain) -the nerve centre of the furniture sector-, we have a digitised warehouse of more than 4,000 m² which allows us to:

- Manage stock in real time.
- Prepare orders with maximum agility.
- Ensure punctual and error-free deliveries.

Global presence We collaborate with manufacturers and distributors in more than 12 countries. Our goal: to continue to expand our horizons and share our experience with new markets.

Our team Formed by technical and commercial professionals who are passionate about furniture, our team offers: expert technical advice, close monitoring of each project and rapid response to any query.

Tomás Solutions Commitment

- Constant innovation in products and processes.
- Transparency and trust in every operation.
- Shared growth: your success is also ours.

Your project, our challenge At Tomás Solutions we conceive each piece as a reflection of our clients' vision. Tell us your next idea and we will team up to make it a reality.



Tomás Solutions

35 años vistiendo mueble con calidad y creatividad.

Un legado de confianza Desde Yecla, cuna del mueble en España, llevamos más de tres décadas suministrando los componentes y accesorios imprescindibles para la tapicería, canapés, colchones y proyectos contract. Nuestra historia es la de fabricantes y diseñadores que materializan sus ideas con la seguridad de trabajar con materiales de primera línea.

Nuestra ventaja competitiva

Trayectoria sólida: Tres décadas apoyando a fabricantes y tapiceros en todo el mundo.

Excelencia en calidad: Seleccionamos productos de primera línea para garantizar durabilidad y acabado impecable.

Atención personalizada: Soluciones a medida que se adaptan al diseño, presupuesto y plazos de cada cliente.

Instalaciones de vanguardia Ubicados en Yecla (España) — punto neurálgico del sector mueble—, disponemos de un almacén digitalizado de más de 4.000 m² que nos permite:

- Gestionar el stock en tiempo real.
- Preparar pedidos con máxima agilidad.
- Asegurar entregas puntuales y sin errores.

Presencia global Colaboramos con fabricantes y distribuidores en más de 12 países. Nuestro objetivo: seguir ampliando horizontes y compartir nuestra experiencia con nuevos mercados.

Nuestro equipo Formado por profesionales técnicos y comerciales apasionados por el mueble, nuestro equipo ofrece: asesoramiento técnico experto, seguimiento cercano de cada proyecto y respuesta rápida ante cualquier consulta.

Compromiso Tomás Solutions

- Innovación constante en productos y procesos.
- Transparencia y confianza en cada operación.
- Crecimiento compartido: tu éxito es también el nuestro.

Tu proyecto, nuestro reto En Tomás Solutions concebimos cada pieza como el reflejo de la visión de nuestros clientes. Cuéntanos tu próxima idea y haremos equipo para hacerla realidad.

Jose Fernando Soriano Rubio
CEO – Tomás Solutions







Exclusive distributor:

STALMOT



altaflex
made in italy Sofa bed mechanisms



OKE



Innotec  Motion

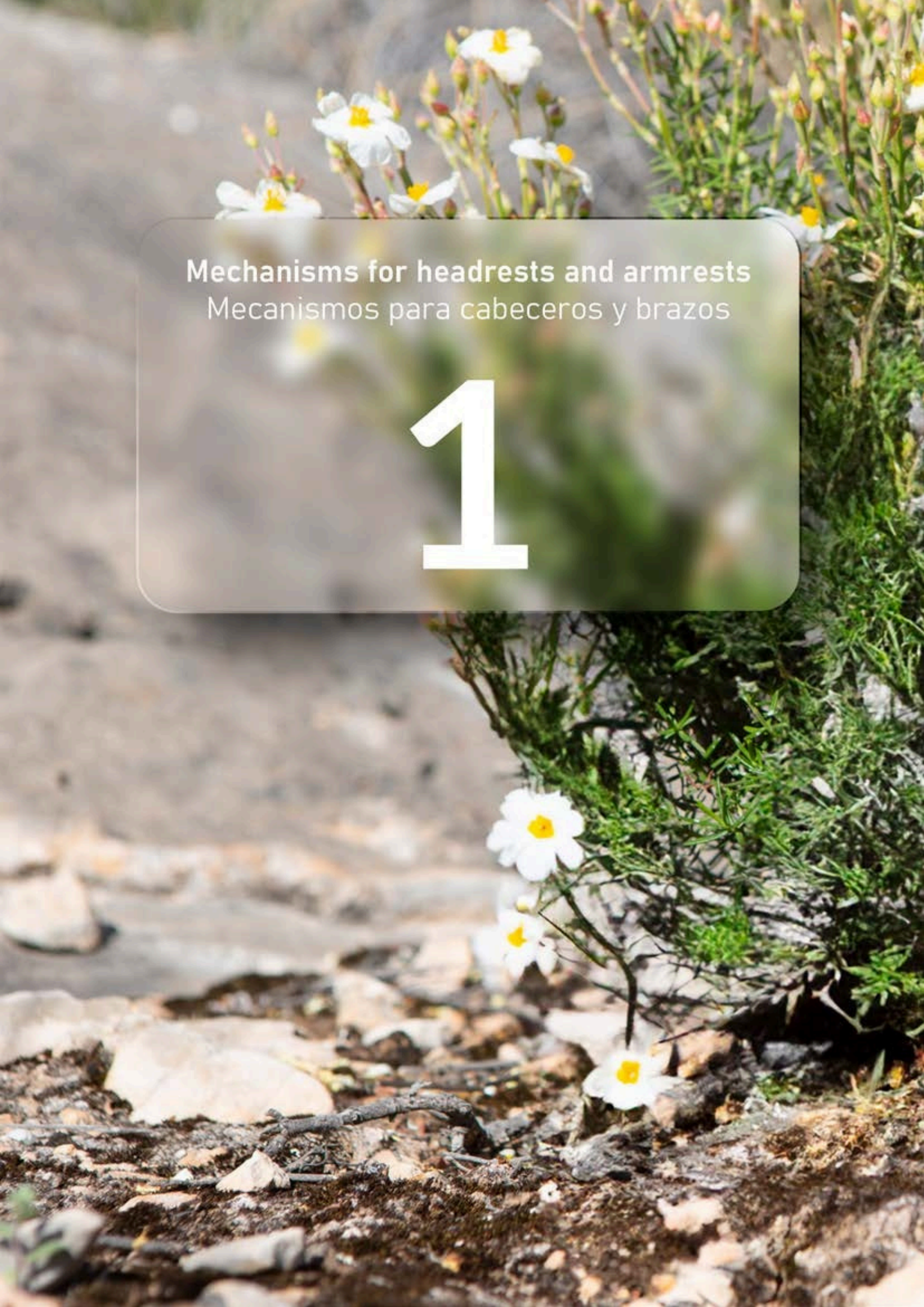


Este catálogo es propiedad de Tomás Solutions S.L. en exclusiva.

Se prohíbe la reproducción total o parcial del mismo sin el consentimiento expreso de esta empresa.

Las medidas, textos e imágenes son sin compromiso. Nos reservamos el derecho de realizar las modificaciones que estimemos oportunas o necesarias.

No nos hacemos responsables de los posibles errores de escritura, omisión o cualesquiera otros no detectados durante la edición del presente catálogo.



Mechanisms for headrests and armrests
Mecanismos para cabeceros y brazos

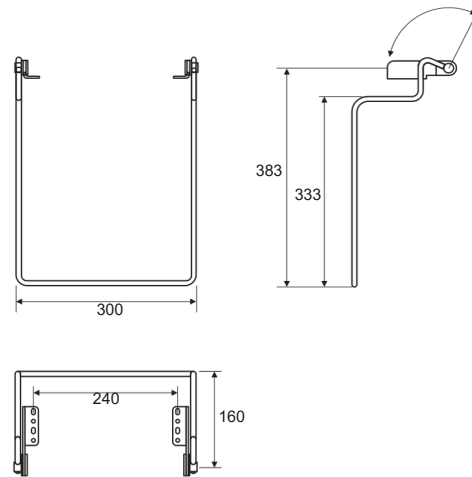
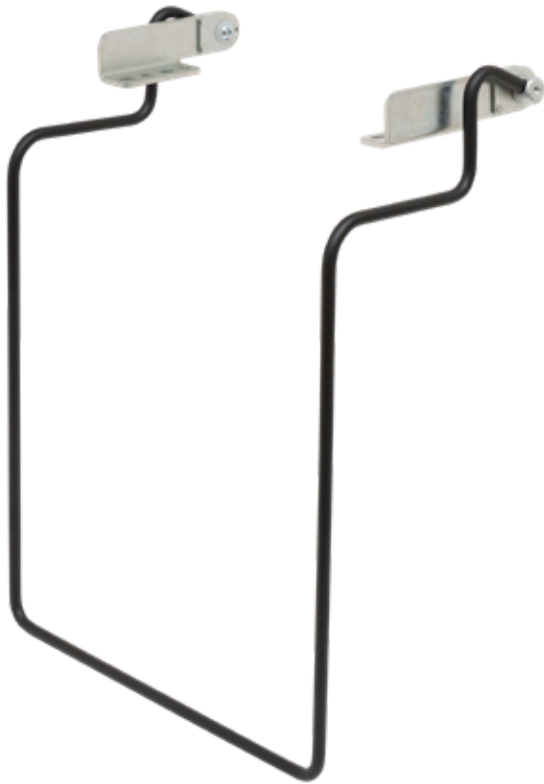
1

MECHANISMS FOR HEADRESTS AND ARMRESTS MECANISMOS PARA CABECEROS Y BRAZOS

T REVISO

Hidden headrest frame with multi-position hinge.
Cabezal varilla oculto con bisagra multi-posición.

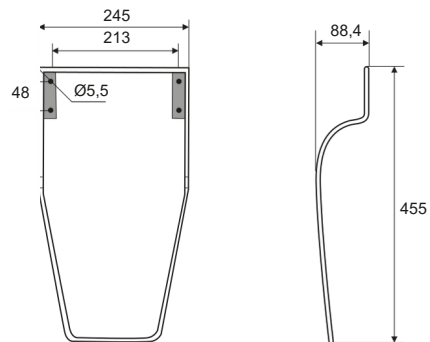
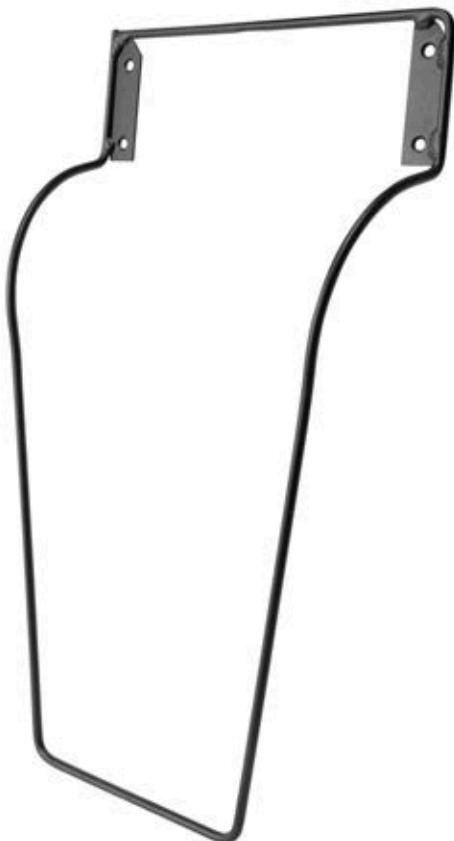
REF.	POSITIONS POSICIONES	
0022395	90° 194° (8)p	5



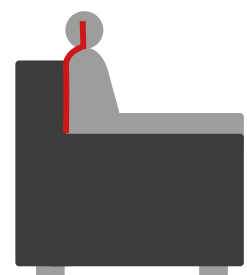
NEAS

Hidden headrest rod frame.
Cabezal varilla oculto.

REF.	FINISH ACABADO	
0021173	Chrome/Cromo	25
0025286	Matt black/Negro mate	25



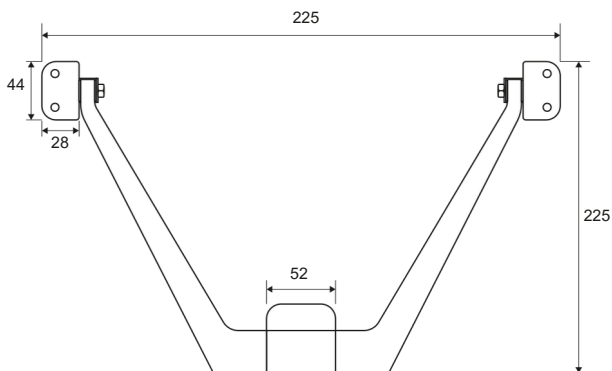
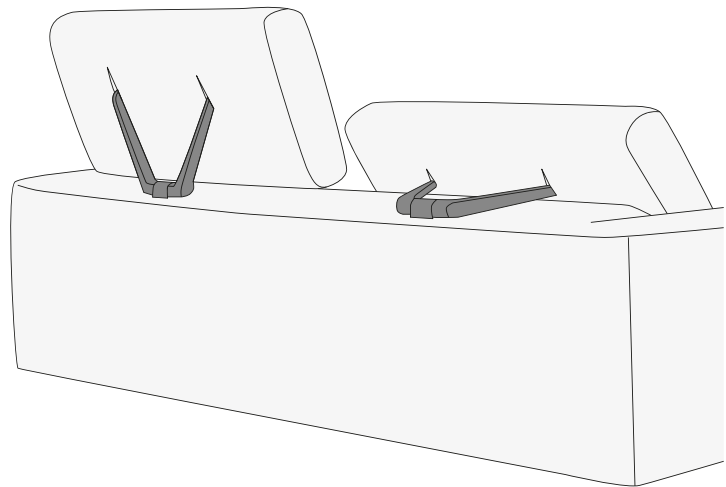
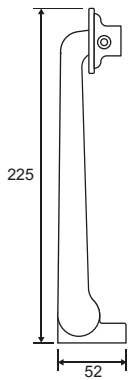
Matt black
Negro mate



TORINO

Two-position reclining mechanism: backrest or headrest.
Mecanismo abatible con 2 posiciones: respaldo o cabecero.

REF.	FINISH ACABADO	
0022024	Matt black/Negro mate	8



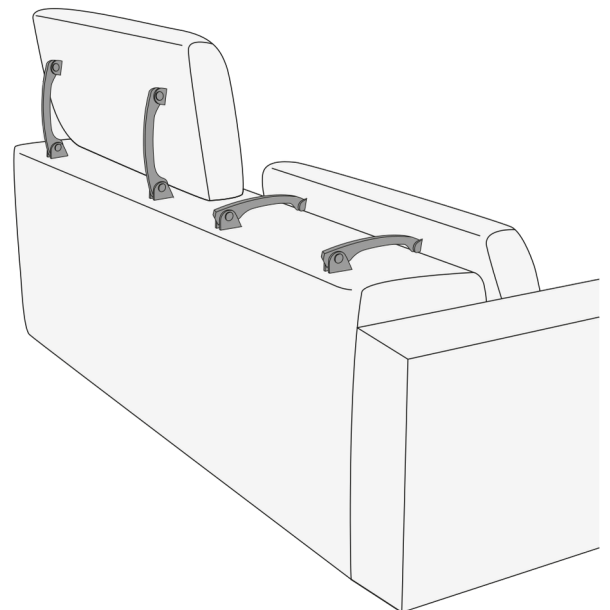
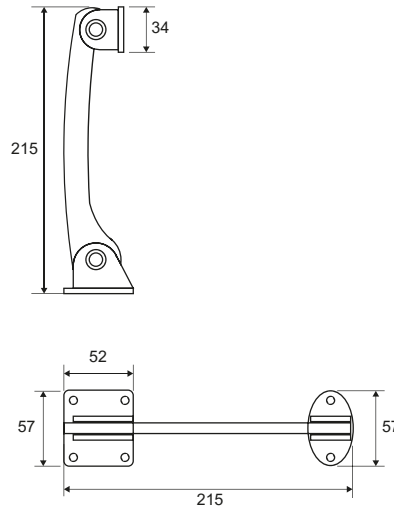
MECHANISMS FOR HEADRESTS AND ARMRESTS

MECANISMOS PARA CABECEROS Y BRAZOS

CATE

Two-position reclining mechanism: backrest or headrest.
Mecanismo abatible con 2 posiciones: respaldo o cabecero.

REF.	FINISH ACABADO	
0024510	Black/ Negro	40



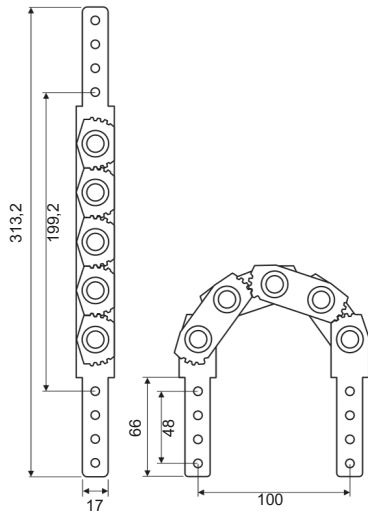
VIPER

Frictionsynchronised movement mechanism for headrests and/or armrests.

Mecanismo de movimiento sincronizado por fricción, para cabezales y/o brazos.



REF.	FINISH ACABADO	
401972617	Zinc plated/Cincado	50

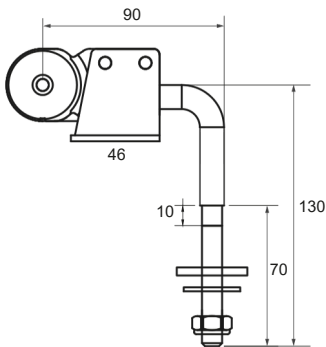
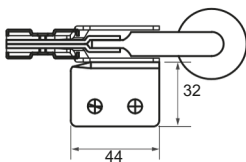


CHLOE

Hardware set for sofas fastened with hex nuts.

Juego de herrajes para sofás fijados mediante tuercas hexagonales.

REF.	POSITIONS POSICIONES	
0007263	90°-180° (6p)	25




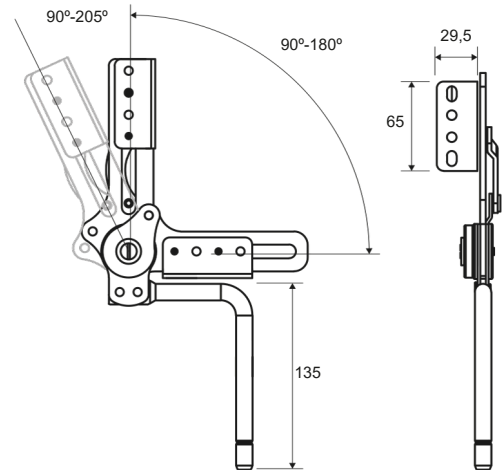
MECHANISMS FOR HEADRESTS AND ARMRESTS

MECANISMOS PARA CABECEROS Y BRAZOS

KAIA



REF.	POSITIONS POSICIONES	FINISH ACABADO	
0026099	90°-180° (6)p	Chrome/Cromo	15
0027421	90°-180° (6)p	Matt black/Negro mate	15
0027420	90°-205° (9)p	Chrome/Cromo	15
0027422	90°-205° (9)p	Matt black/Negro mate	15




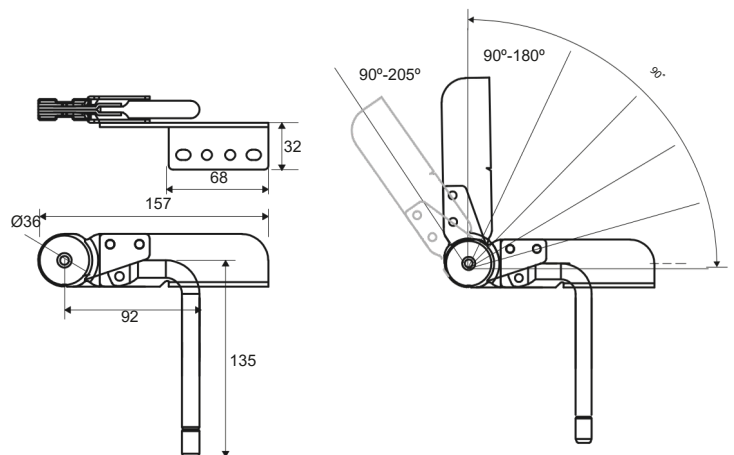
Matt black
Negro mate



RIO



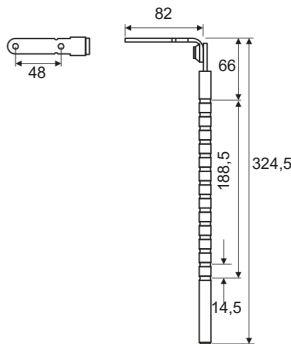
REF.	POSITIONS POSICIONES	FINISH ACABADO	
0026631	90°-180° (6)p	Chrome/Cromo	20
0026632	90°-205° (9)p	Chrome/Cromo	20



GAIA

Setof mechanisms for headrests with friction movement. Multi-position. Adjustable to different heights. Anchored with socket.

Juego mecanismo cabezal con movimiento por fricción. Multiposición. Elevable en varias alturas. Anclado con casquillo



REF.	FINISH ACABADO	
0015204	Chrome/Cromo	25



Friction movement mechanism.
Mecanismo con movimiento por fricción.

T RIPA

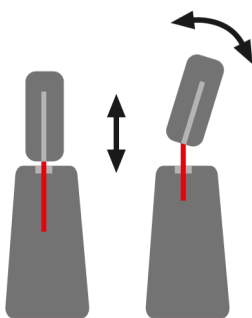
REF.	SPRING MUELLE	
0014673	Soft/Blando	100
0003543	Medium/Medio	100



ISOLDE

Fittings setfor headrests with multi-position friction movement, adjustable to different heights, anchored with the Tripa bushing.

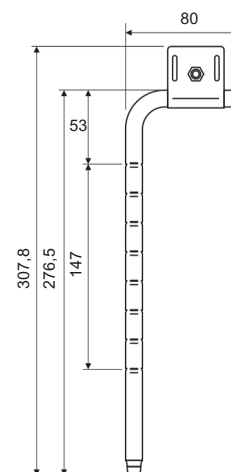
Juego herrajes para cabezal con movimiento por fricción multiposición, elevable en varias alturas, anclado con casquillo Tripa.



REF.	FINISH ACABADO	
0016983	Chrome/Cromo	25

T RIPA

REF.	SPRING MUELLE	
0014673	Soft/Blando	100
0003543	Medium/Medio	100



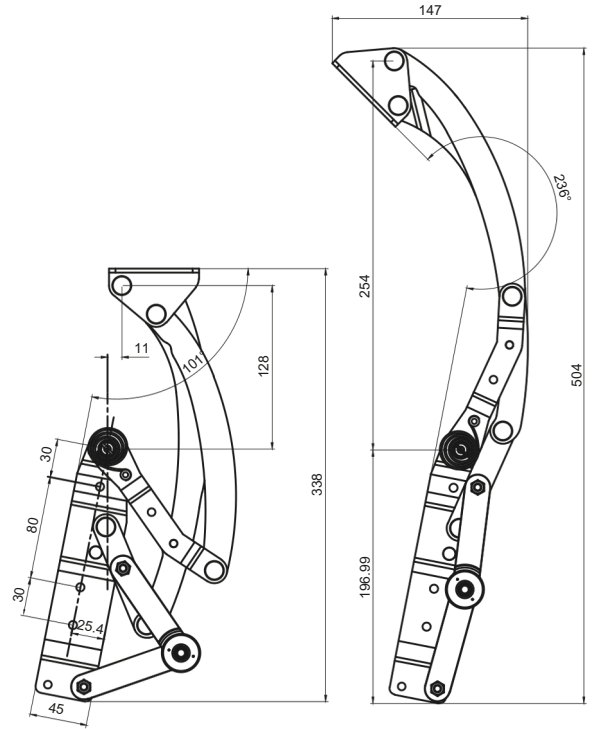
MECHANISMS FOR HEADRESTS AND ARMRESTS
MECANISMOS PARA CABECEROS Y BRAZOS

KEMBO

Set of fittings for headrests. Vertical sliding with auto-return.

Juego herrajes para cabezales. Desplazamiento en vertical con auto-retorno.

REF.	POSITIONS POSICIONES	
0005023	101° 216° (15) p	8

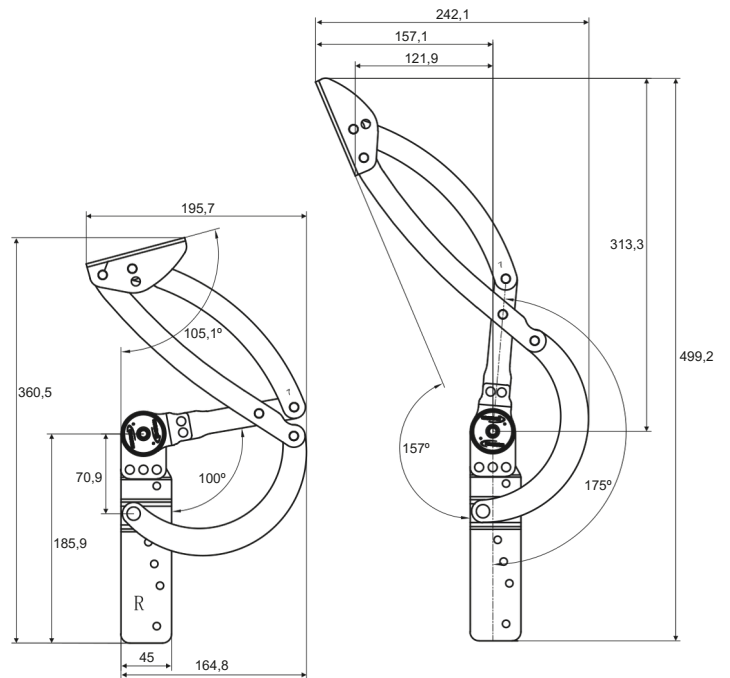


MINERVA

Set of fittings for headrests. Vertical sliding with auto-return.

Juego herrajes para cabezales. Desplazamiento en vertical con auto-retorno.

REF.	POSITIONS POSICIONES	
0003951	105° 203° (10) p	10



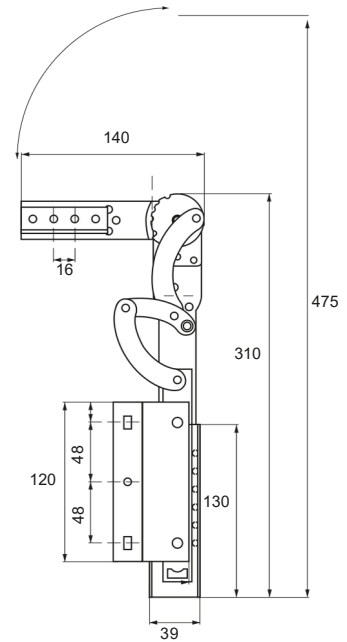
DIANA

Headrest mechanism set with stretch function. Angles can be customized under request. Fixed to the wooden frame, no glue needed.

Juego de mecanismos para el cabezal con función tensora de tejido o piel. Posibilidad de fabricar en otros ángulos iniciales.



REF.	POSITIONS POSICIONES	
0019806	105°-180° (5)p	10
0021989	105°-210° (14)p	10



CALYPSO CA-TCC

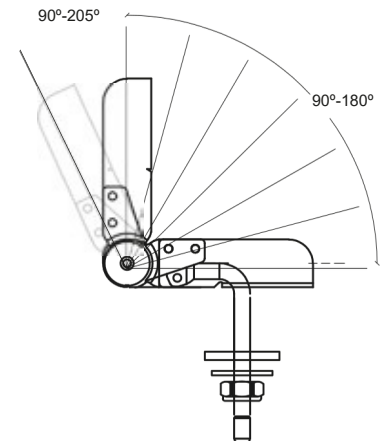
Set of fittings for headrests with short elbow, fastened with hexagon nuts. Set: one pair of fittings with nuts and washers.

Juego herrajes para cabezales con codo corto, fijados mediante tuercas hexagonales. Set 1 par herrajes con tuercas y arandelas.



MOD.	REF.	POSITIONS POSICIONES	FINISH ACABADO	
CA-TCC135-CR	0018781	90°-135° (3)p	Chrome/Cromo	20
CA-TCC135-NM	0027936	90°-135° (3)p	Matt black/Negro mate	20
CA-TCC180-CR	474521419	90°-180° (6)p	Chrome/Cromo	20
CA-TCC180-NM	0026756	90°-180° (6)p	Matt black/Negro mate	20
CA-TCC205-CR	401928008	90°-205° (8)p	Chrome/Cromo	20
CA-TCC205-NM	0027257	90°-205° (8)p	Matt black/Negro mate	20

Chrome
Cromo




MECHANISMS FOR HEADRESTS AND ARMRESTS MECANISMOS PARA CABECEROS Y BRAZOS

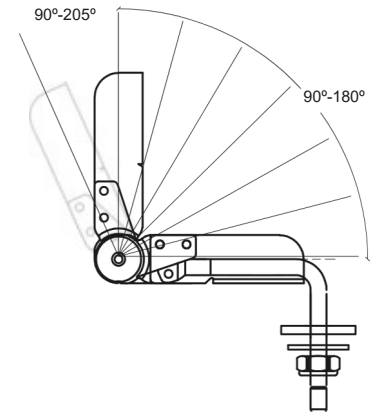
CALYPSO CA-TCL

Set of fittings for headrests with long elbow, fastened with hexagon nuts. Set: one pair of fittings with nuts and washers.

Juego herrajes para cabezales con codo largo, fijados mediante tuercas hexagonales. Set 1 par herrajes con tuercas y arandelas.



MOD.	REF.	POSITIONS POSICIONES	FINISH ACABADO	
CA-TCL180	474515019	90°-180° (6)p	Chrome/Cromo	20
CA-TCL205	437033317	90°-205° (8)p	Chrome/Cromo	20




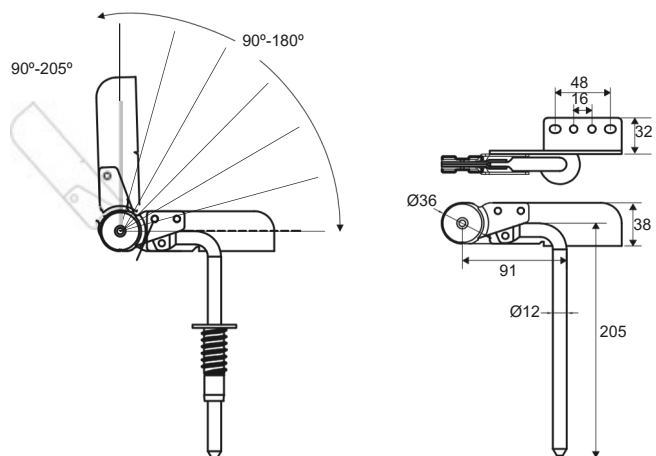
CALYPSO CA-VL

Set of fittings for headrests with short elbow and long rod. Set: one pair of fittings and two Anna socket.

Juego herrajes para cabezales con varilla larga y codo corto. Set 1 par herrajes y dos casquillos Anna.



MOD.	REF.	POSITIONS POSICIONES	FINISH ACABADO	
CA-VL180	417218716	90°-180° (6)p	Chrome/Cromo	20
CA-VL205	417244716	90°-205° (6)p	Chrome/Cromo	20



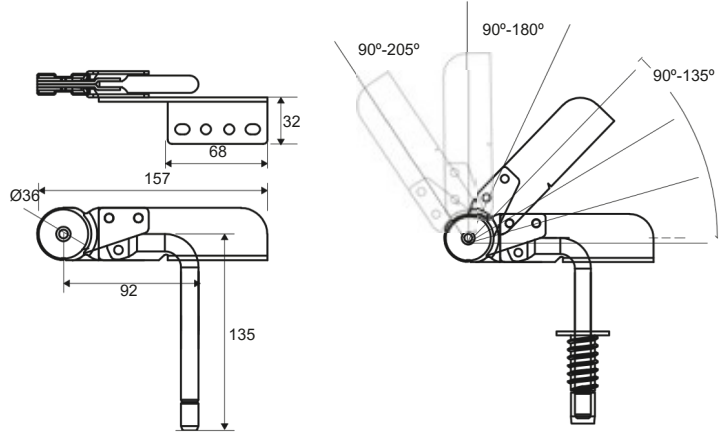
ANNA ANCHOR ANCLAJE ANNA

REF.	FINISH ACABADO
0015930	Chrome/Cromo
0024411	Black nickel/Níquel negro



CALYPSO CA-CC

Set of fittings for headrests with short elbow. Set: one pair of fittings and two Anna socket.
 Juego herrajes para cabezales con codo corto. Set 1 par herrajes y dos casquillos Anna.

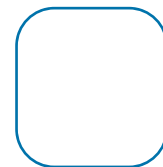


ANNA ANCHOR ANCLAJE ANNA

REF.	FINISH ACABADO
0015930	Chrome/Cromo
0024411	Black nickel/Níquel negro

Chrome
Cromo

Black nickel
Níquel negro



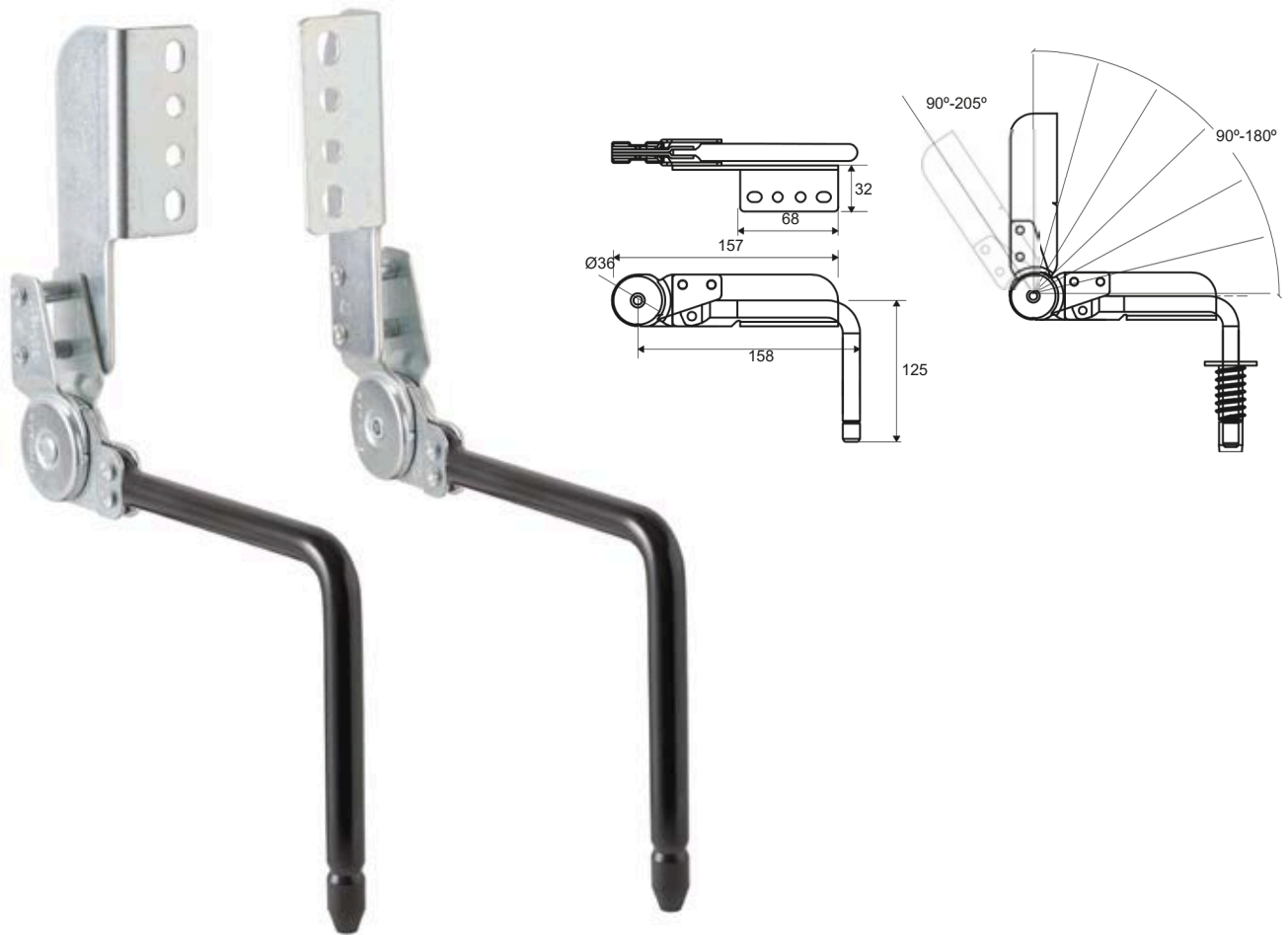
MOD.	REF.	POSITIONS POSICIONES	FINISH ACABADO	
CA-CC135-CR	0015031	90°-135° (3)p	Chrome/Cromo	20
CA-CC180-CR	448402124	90°-180° (6)p	Chrome/Cromo	20
CA-CC180-NN	0006134	90°-180° (6)p	Black nickel/Níquel negro	20
CA-CC180-NM	0024175	90°-180° (6)p	Matt black/Negro mate	20
CA-CC205-CR	448430624	90°-205° (8)p	Chrome/Cromo	20
CA-CC205-NN	0006135	90°-205° (8)p	Black nickel/Níquel negro	20
CA-CC205-NM	0024176	90°-205° (8)p	Matt black/Negro mate	20

MECHANISMS FOR HEADRESTS AND ARMRESTS MECANISMOS PARA CABECEROS Y BRAZOS

CALYPSO CA-CL

Set of fittings for headrests with long elbow. Set: one pair of fittings and two Anna socket.

Juego herrajes para cabezales con codo largo. Set 1 par herrajes y dos casquillos Anna.



Chrome
Cromo




Black nickel
Níquel negro



ANNA ANCHOR ANCLAJE ANNA

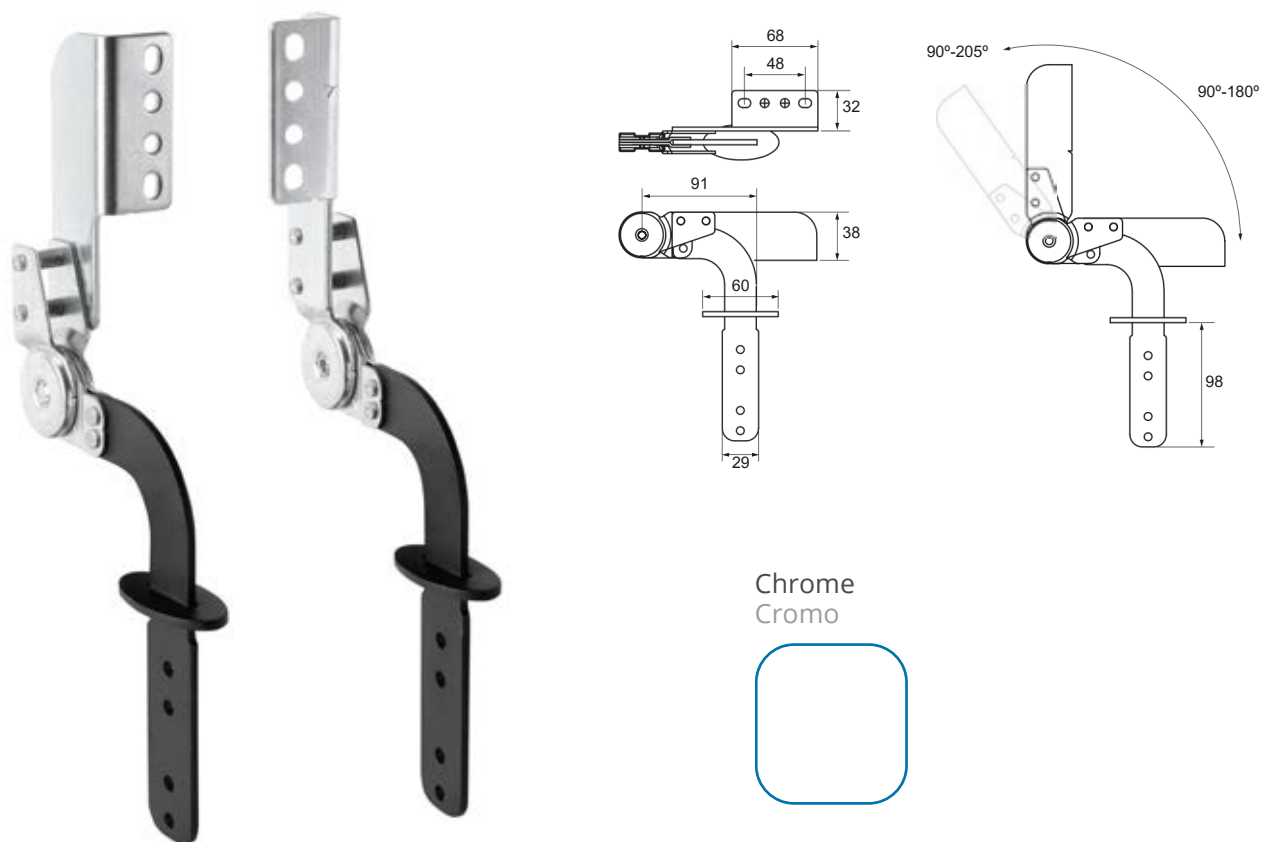
REF.	FINISH ACABADO
0015930	Chrome/Cromo
0024411	Black nickel/Níquel negro



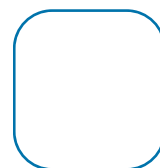
MOD.	REF.	POSITIONS POSICIONES	FINISH ACABADO	
CA-CL180-CR	448400624	90°-180° (6)p	Chrome/Cromo	20
CA-CL180-NN	0006136	90°-180° (6)p	Black nickel/Níquel negro	20
CA-CL180-NM	0007487	90°-180° (6)p	Matt black/Negro mate	20
CA-CL205-CR	448400023	90°-205° (8)p	Chrome/Cromo	20
CA-CL205-NM	0007394	90°-205° (8)p	Matt black/Negro mate	20

CALYPSO CA-CP

Set of fittings for headrests with flat elbow. Available in 6 or 8 positions.
 Juego herrajes para cabezales con codo plano. Disponibles 6 u 8 posiciones.



Chrome
Cromo



*Not included:
*No incluidos:

IKER ANCHOR
ANCLAJE ÍKER

REF.

0006713



MECRU ANCHOR
ANCLAJE MECRU

REF.

0014598



MOD.	REF.	POSITIONS POSICIONES	FINISH ACABADO	
CA-CP135-NM	0028199	90°-135° (3)p	Matt black/Negro mate	20
CA-CP180-CR	0022692	90°-180° (6)p	Chrome/Cromo	20
CA-CP180-NM	112689	90°-180° (6)p	Matt black/Negro mate	20
CA-CP205-CR	112688	90°-205° (8)p	Chrome/Cromo	20
CA-CP205-NM	112690	90°-205° (8)p	Matt black/Negro mate	20



MECHANISMS FOR HEADRESTS AND ARMRESTS MECANISMOS PARA CABECEROS Y BRAZOS

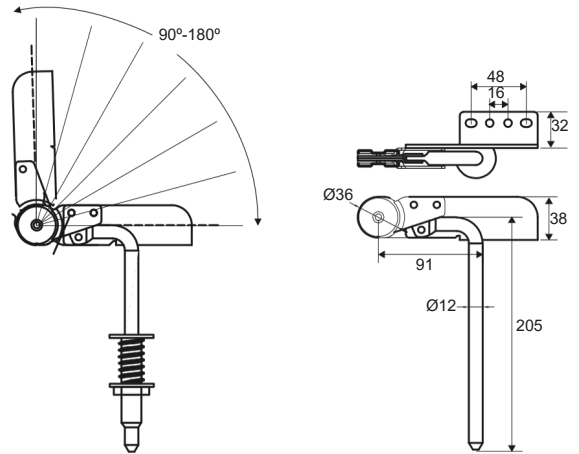
ARYA

Set of fittings for headrests with short elbow and long rod anchored with socket & nut. Set: one pair of fittings and two sockets & nuts.

Juego herrajes para cabezales con varilla larga y codo corto anclado a casquillo de tuerca pasante. Set 1 par herrajes y 2 casquillos tuerca pasante.



REF.	POSITIONS POSICIONES	
0007262	90°-180° (6)p	15



ARYA SOCKET CASQUILLO ARYA

REF.
0021696



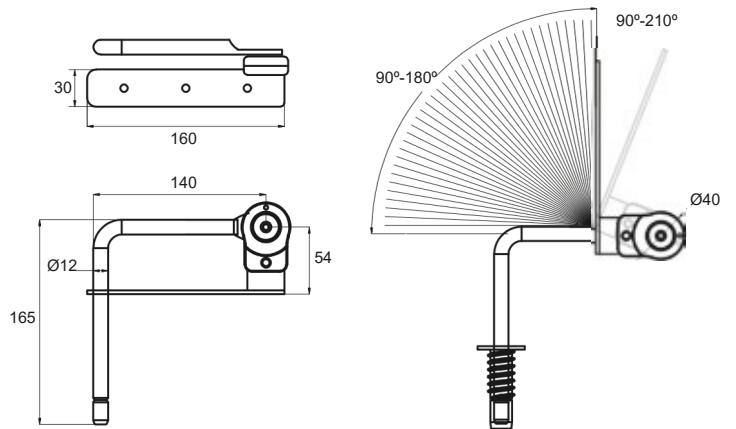
ASTRO

Set of fittings for headrests with long elbow. Available in 45 or 60 positions and anchored with Anna socket.

Juego herrajes para cabezales con codo largo. Disponibles en 45 o 60 posiciones, anclado con casquillo Anna.



REF.	POSITIONS POSICIONES	FINISH ACABADO	
0006137	90°-180° (45)p	Black nickel/Níquel negro	15
119.01	90°-180° (45)p	Chrome/Cromo	15
463103004	90°-210° (60)p	Chrome/Cromo	15



ANNA ANCHOR ANCLAJE ANNA

REF.	FINISH ACABADO
0015930	Chrome/Cromo
0024411	Black nickel/Níquel negro

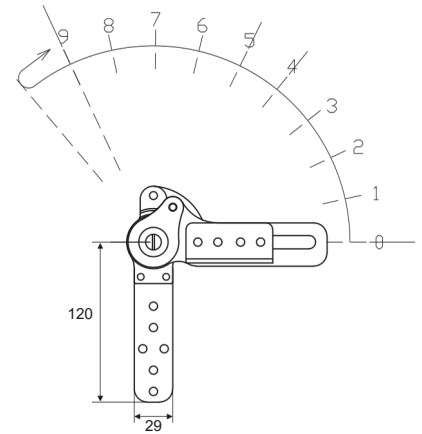


PANDORA

Setof adjustable flat fittings for headrests and/or armrests, with ratchet mechanism and spring return. Available in 6 or 8 positions. Riveted angles. Customised manufacture upon request.
 Juego herrajes planos con mecanismo de carraca y muelle de retorno, con desplazamiento para cabezales y/o brazos. Disponible en 6 u 8 posiciones. Ángulos remachados. Se pueden fabricar a medida.



REF.	POSICIONES	
446431504	90°-180° (6)p	20
0000641	90°-205° (8)p	20



IKER ANCHOR
ANCLAJE ÍKER

REF.
0006713



MECRU ANCHOR
ANCLAJE MECRU

REF.
0014598

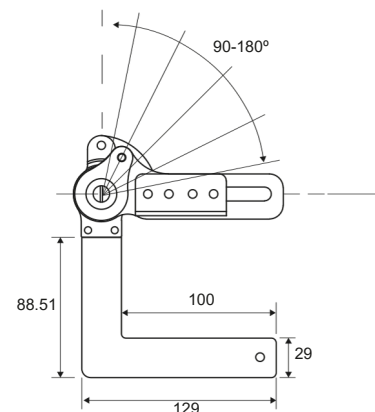


ZENI T

Setof fittings for headrest with welded plate (129 x 120 mm)
 Juego herraje para cabezal modelo zenit con pletina soldada (129 x 120 mm)



REF.	POSICIONES	
0019875	90°-180° (6)p	18



IKER ANCHOR
ANCLAJE ÍKER

REF.
0006713



MECRU ANCHOR
ANCLAJE MECRU

REF.
0014598




MECHANISMS FOR HEADRESTS AND ARMRESTS MECANISMOS PARA CABECEROS Y BRAZOS

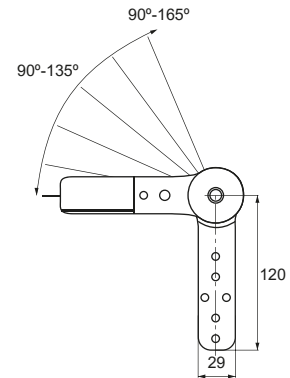
LEDA

Set of fittings for headrests and/or armrests. Available in 3 or 5 positions (15° between each position). Ratchet mechanism, riveted angles and no return. Customised manufacture upon request.

Juego herrajes para cabezales y/o brazos. Disponible en 3 o 5 posiciones (15° entre cada posición). Mecanismo de carraca, ángulos remachados sin retorno. Se pueden fabricar a medida.



REF.	POSITIONS POSICIONES	
100052	90°-135° (3)p	40
0022235	90°-165° (5)p	40



IKER ANCHOR
ANCLAJE ÍKER

REF.
0006713



MECRU ANCHOR
ANCLAJE MECRU

REF.
0014598




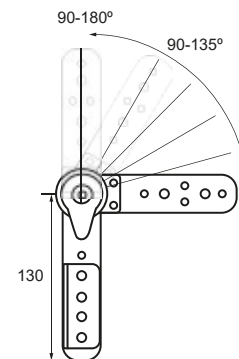
DAFNE

Set of fittings for headrests and/or armrests, with ratchet mechanisms and spring return. Available in 3 or 6 positions. Riveted angles. Customised manufacture upon request.

Juego herrajes con mecanismo de carraca y muelle de retorno para cabezales y/o brazos. Disponible en 3 o 6 posiciones remachados. Se pueden fabricar a medida.



REF.	POSITIONS POSICIONES	
0015344	90°-135° (3)p	25
401513207	90°-180° (6)p	25



IKER ANCHOR
ANCLAJE ÍKER

REF.
0006713



MECRU ANCHOR
ANCLAJE MECRU

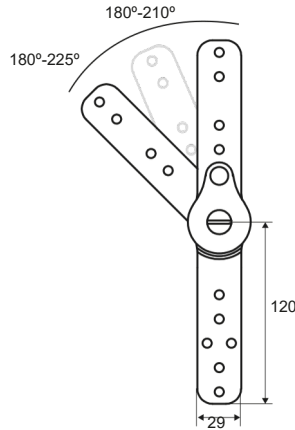
REF.
0014598



JANTIPA

Setof fittings for headrests and/or armrests. Available in 2 or 3 positions (15° between each position). Ratchet mechanism, riveted angles and return. Customised manufacture upon request.

Juego herrajes para cabezales y/o brazos. Disponible en 2 ó 3 posiciones (15° entre cada posición). Mecanismo de carraca, ángulos remachados con retorno. Se pueden fabricar a medida.



REF.	POSITONS POSICIONES	
408001004	180°-210° (2)p	25
408001216	180°-225° (3)p	25

IKER ANCHOR
ANCLAJE ÍKER

REF.
0006713



MECRU ANCHOR
ANCLAJE MECRU

REF.
0014598



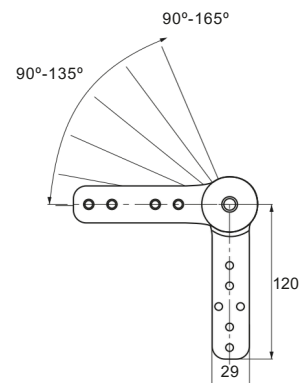
KLEIO

Setof fittings for headrests and/or armrests. Available in 3 or 5 positions (15° between each position). Customised manufacture upon request.

Herrajes para cabezales y/o brazos. Disponibles en 3 o 5 posiciones (15° entre cada posición). Se pueden fabricar a medida.



REF.	POSITONS POSICIONES	
0020518	90°-135° (3)p	100
0020517	90°-165° (5)p	100



IKER ANCHOR
ANCLAJE ÍKER

REF.
0006713



MECRU ANCHOR
ANCLAJE MECRU

REF.
0014598




MECHANISMS FOR HEADRESTS AND ARMRESTS MECANISMOS PARA CABECEROS Y BRAZOS

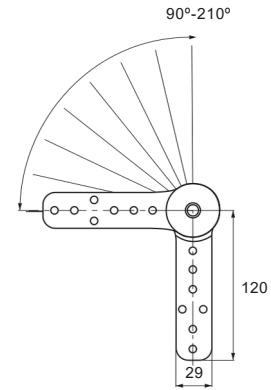
ÁTICA

Set of fittings for headrests and/or armrests. Available in 3 or 6 positions (15° between each position). Customised manufacture upon request.

Herrajes para cabezales y/o brazos. Disponible en 3 o 6 posiciones (15° entre cada posición). Se pueden fabricar a medida.



REF.	POSITIONS POSICIONES	
0007177	90°-135° (3)p	100
0007179	90°-165° (6)p	100
0023403	90°-210° (8)p	100



IKER ANCHOR ANCLAJE ÍKER

REF.
0006713



MECRU ANCHOR ANCLAJE MECRU

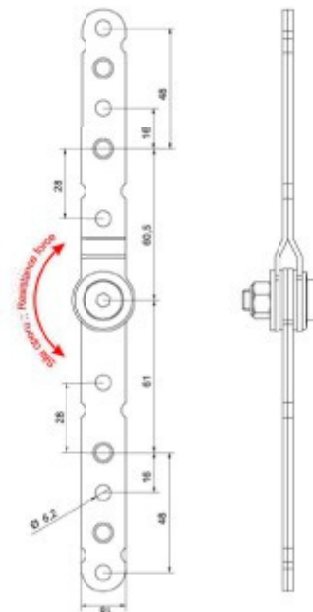
REF.
0014598




FRIMATIC

Multi-position flat hinge. Friction movement (silent). Tension adjustment guaranteed for 5000 cycles.

Bisagra plana multiposición. Movimiento por fricción (silencioso). Ajuste de tensión garantizado para 5000 ciclos.



REF.	FORCE FUERZA	FINISH ACABADO	
0022344	7N	Zinc-plated/Cincado	100
0003826	10N	Zinc-plated/Cincado	100
107468	14N	Zinc-plated/Cincado	100

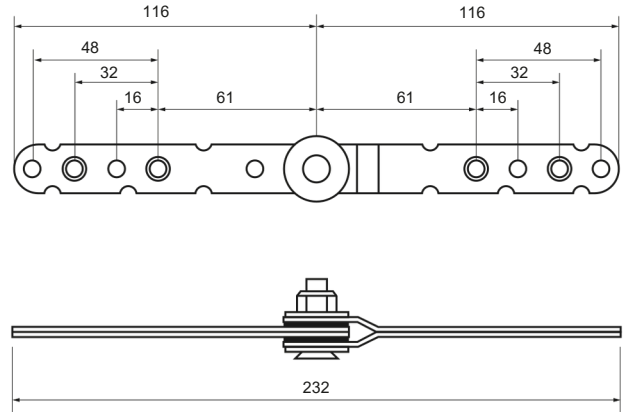
DOWNLOAD LAB
TEST RESULTS.
DESCARGAR
TEST PRUEBAS
DE LABORATORIO



KRONOS

Multi-position flat hinge. Friction movement (silent).
Bisagra plana multiposición. Movimiento por fricción (silenciosa).

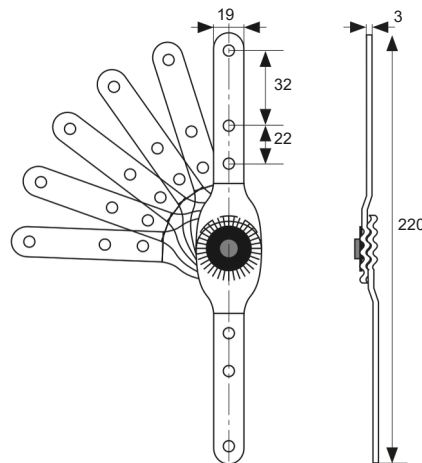
REF.	FORCE FUERZA	FINISH ACABADO	
0007516	7N	Zinc plated/Cincado	100



DIKE

Multi-position flat hinge. Friction movement.
Bisagra plana multiposición. Movimiento por fricción.

REF.	FINISH ACABADO	
0015338	Zinc plated/Cincado	100



ANCHOR
ANCLAJE

REF.
0011502



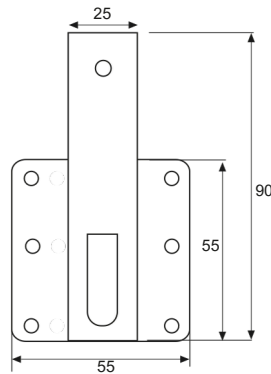
MECHANISMS FOR HEADRESTS AND ARMRESTS

MECANISMOS PARA CABECEROS Y BRAZOS

STEELSHEETANCHOR/ ANCLAJE CON FLEJE

Fits Dike and Dione hinges.

Apto para bisagras Dike y Dione.

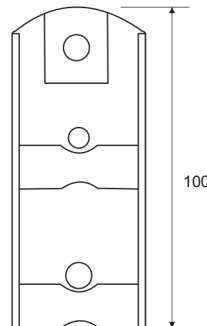
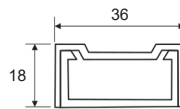


REF.	FINISH ACABADO	
0011502	Zinc-plated/Cincado	100

IKER ANCHOR/ ANCLAJE IKER

Fits all 30mm arm width flat hinges.

Apto para todas las bisagras planas de ancho de brazos 30mm.

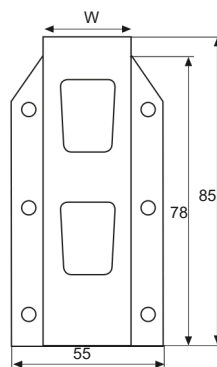


REF.	FINISH ACABADO	
0006713	Zinc-plated/Cincado	100

MECRU ANCHOR/ ANCLAJE MECRU

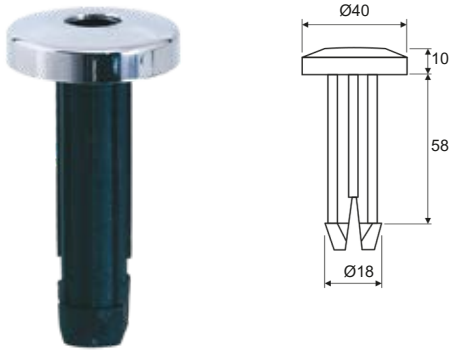
Fits all flat hinges.

Apto para todas las bisagras planas.



REF.	W	FINISH ACABADO	
0014598	30	Zinc-plated/Cincado	100
0007887	20	Zinc-plated/Cincado	

T RIPA



REF.	SPRING MUELLE	
0014673	Soft/Blando	100
0003543	Medium/Medio	100

ANNA



REF.	FINISH ACABADO	
0015930	Chrome/Cromo	100
0024411	Black nickel/Niquel negro	100

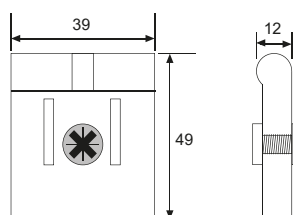
ARYA



REF.	FINISH ACABADO	
0021696	Chrome/Cromo	100

MULTIFUNCTIONAL CLAMPING BRACKET / PIEZA SUJECCIÓN MULTIFUNCIÓN

Designed especially for rod frames.
Especial para estructuras de varilla.



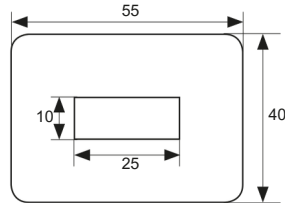
REF.	FINISH ACABADO	
0016811	Zinc plated/Cincado	100

MECHANISMS FOR HEADRESTS AND ARMRESTS

MECANISMOS PARA CABECEROS Y BRAZOS

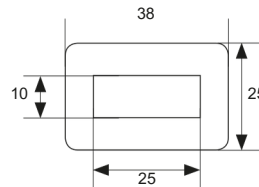
PLASTIC COVER CAP/ TAPA PLÁSTICO EMBELLECEDORA

REF.	FINISH ACABADO	
0018719	Black/ Negro	100



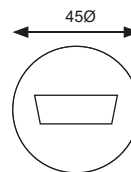
PLASTIC COVER CAP/ TAPA PLÁSTICO EMBELLECEDORA

REF.	FINISH ACABADO	
0018182	Black/ Negro	100



PLASTIC COVER CAP/ TAPA PLÁSTICO EMBELLECEDORA

REF.	FINISH ACABADO	
457070904	Black/ Negro	100



Mechanisms
Mecanismos con movimiento


2

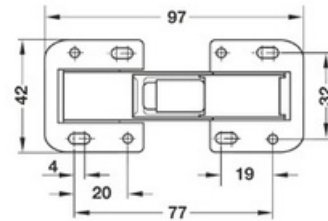
MECHANISMS MECANISMOS CON MOVIMIENTOS

CANGREJO


Mechanism powered by gas piston assistance. Especially designed for sofa armrests.
Mecanismo accionado mediante ayuda del pistón de gas. Especial para brazos de sofá.

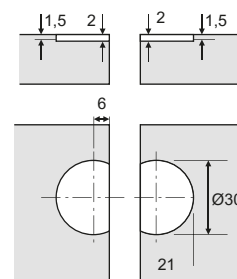


REF.	FORZE FUERZA	
0005477	1,7 N	350
0004991	1 N	200



BOGAVANTE

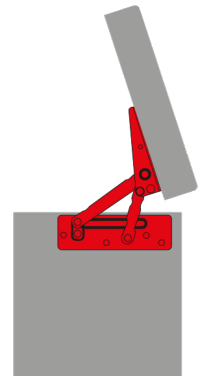
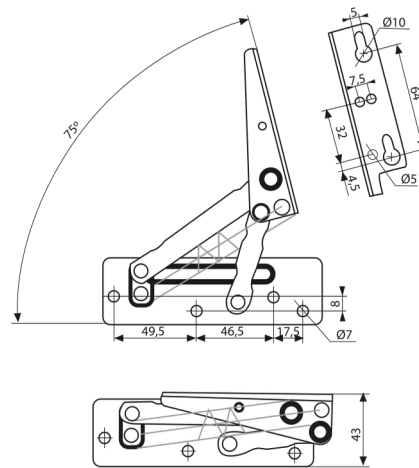
REF.	FINISH ACABADO	
0019978	Brass-plated/Latonado	100
0021471	Nickel-plated/Niquelado	100



SUSANA

Fittings for armrests, chests. Springs included.
Herraje para uso en brazos, arcón. Incluye muelles

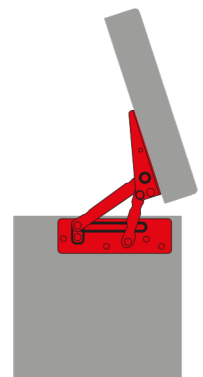
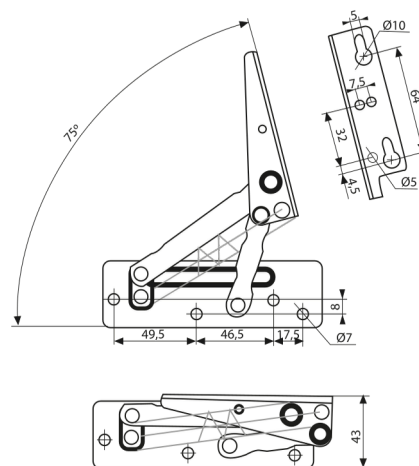
REF.	FINISH ACABADO	
0014659	Zinc	50



SIROLO

Fittings for armrests, chests. Springs included.
Herraje para uso en brazos, arcón. Incluye muelles

REF.	FINISH ACABADO	
0027070	Matt black/Negro mate	50



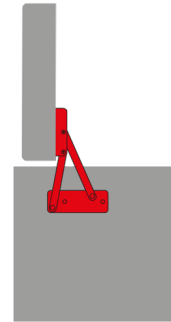
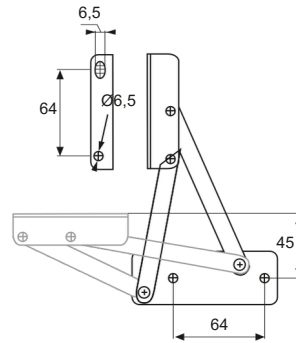
MECHANISMS

MECANISMOS CON MOVIMIENTOS

AMAYA

Fittings for light armrest, chest or seat lids. No springs required.
 Herraje para tapas de brazo, arcón o asiento ligeras. No necesita muelles.

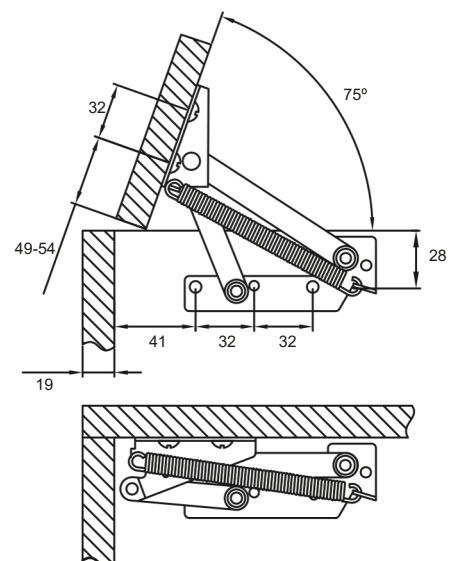
REF.	FINISH ACABADO	
0014463	Zinc	50



BEAT RIZ

Fittings for armrests, chests. Springs included.
 Herraje para uso en brazos, arcón. Incluye muelles.


REF.	FINISH ACABADO	
0007252	Nickel-plated/Niquelado	80

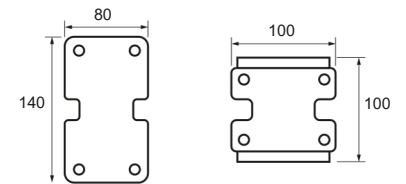
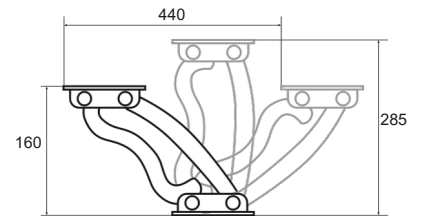


OTHO

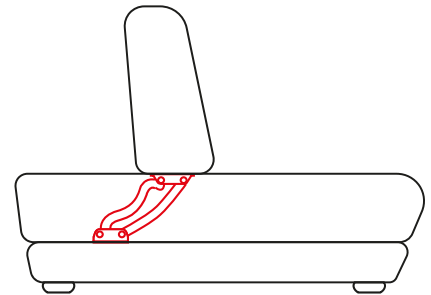
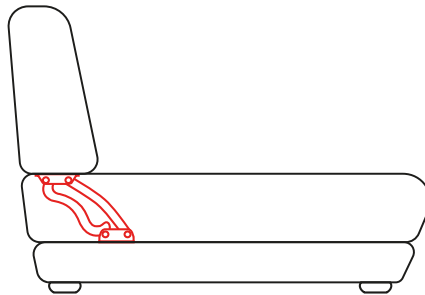
Mechanism that allows backrest adjustment, enabling seat depth variation.

Mecanismo para desplazar respaldos, permitiendo cambiar la profundidad de la sentada.

REF.	FINISH ACABADO	
0024671	Chrome/Cromo	10
0025538	Matt black/Negro mate	10



Chrome
Cromo



MECHANISMS

MECANISMOS CON MOVIMIENTOS


2

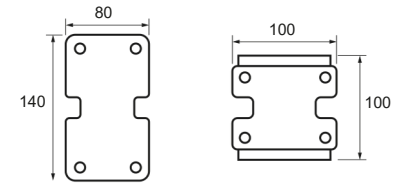
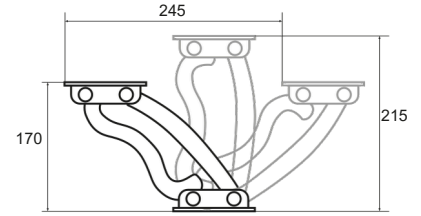
SCOT T

Brakemechanismthat allowsbackrestadjustment,enabling seat depth variation.

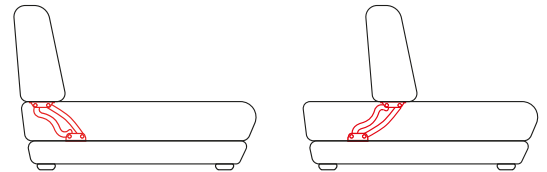
Mecanismo con freno para desplazar respaldos, permitiendo cambiar la profundidad de la sentada.



REF.	FINISH ACABADO	
114767	Chrome/Cromo	10
0025540	Matt black/Negro mate	10



Matt black
Negro mate




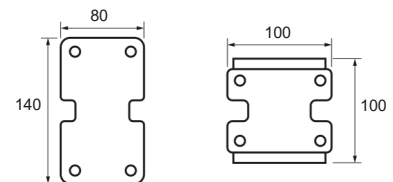
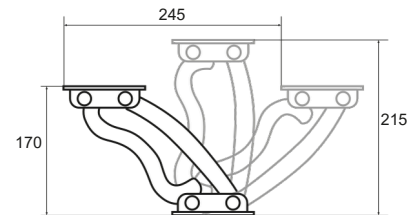
DANA

Mechanism that allows backrest adjustment, enabling seat depth variation.

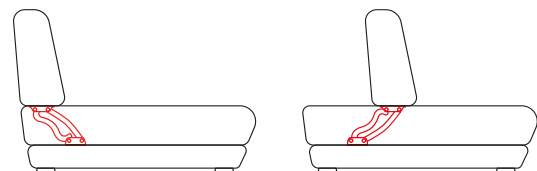
Mecanismo para desplazar respaldos, permitiendo cambiar la profundidad de la sentada.




REF.	FINISH ACABADO	
114766	Chrome/Cromo	10
0025539	Matt black/Negro mate	10

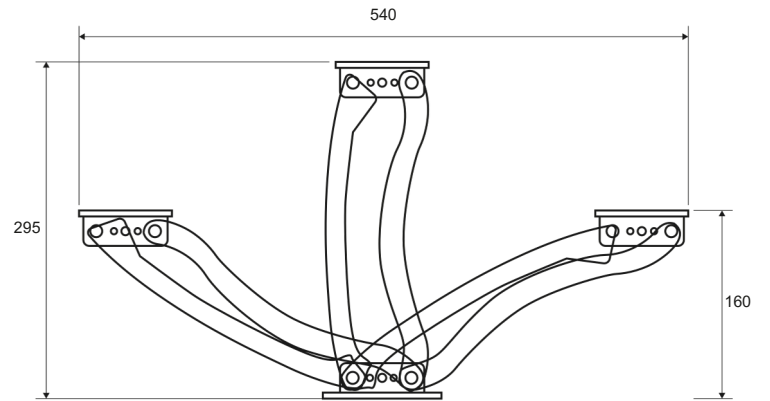
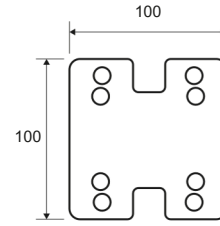


Chrome
Cromo




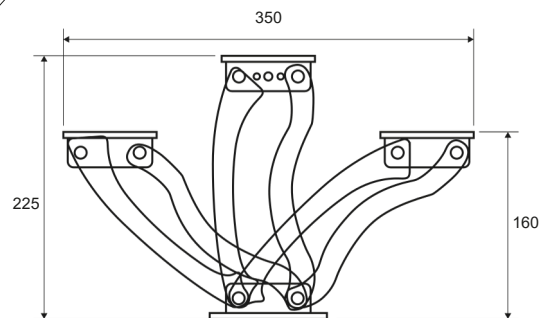
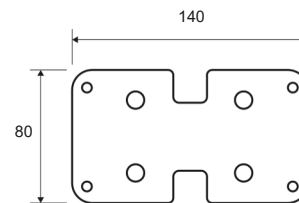
VANI

REF.	FINISH ACABADO	
0012824	Chrome/Cromo	10



CANITO


REF.	FINISH ACABADO	
0017387	Chrome/Cromo	10



MECHANISMS MECANISMOS CON MOVIMIENTOS

POLO

Swivelarm mechanism(180°)that allowsthe lengthof the sofa to be increased.
Mecanismo brazo giratorio 180° que permite aumentar la longitud del sofá.

REF.	FINISH ACABADO	
0024751	Black/Negro	2

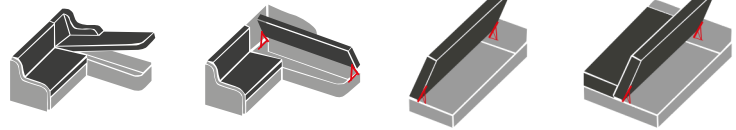
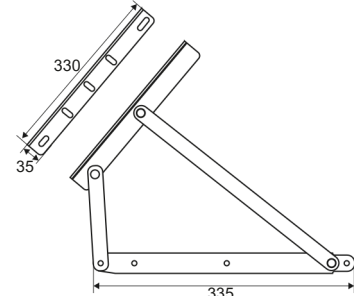


MÓNICA

Hingesfor chaise longue chest (2 springs included).
Bisagras para arcón chaise-longue (2 muelles incluidos).



REF.	FINISH ACABADO	
0017605	Black/Negro	15

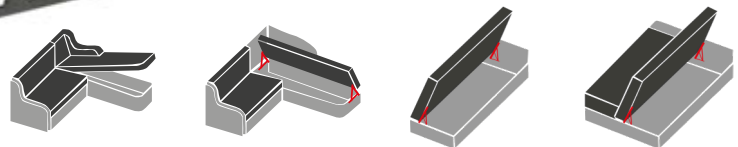
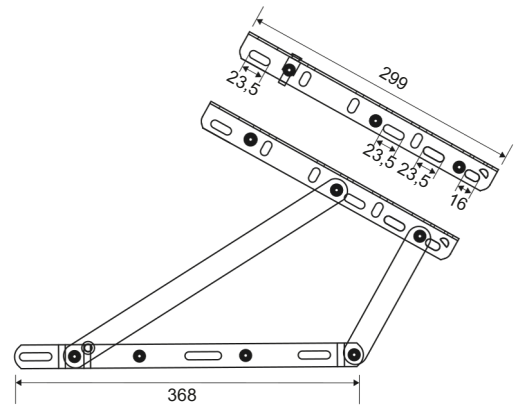


NORMA

Hingesfor chaise longue chest (2 springs included).
Bisagras para arcón chaise-longue (2 muelles incluidos).

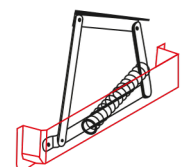
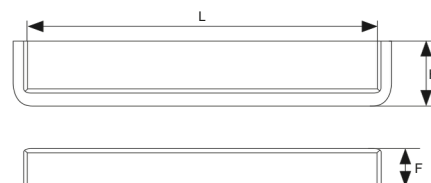


REF.	FINISH ACABADO	
0024697	Matt black/Negro mate	15



HINGE PROTECTOR / PROTECTOR PARA BISAGRAS

REF.	REF. STALMOT	L	H	F	FINISH ACABADO	
0015133	TO 001-4	370	70	50	White/Blanco	200
0014178	TO 002-4	500	70	50	White/Blanco	200
0014356	TO 003-4	780	80	60	White/Blanco	150

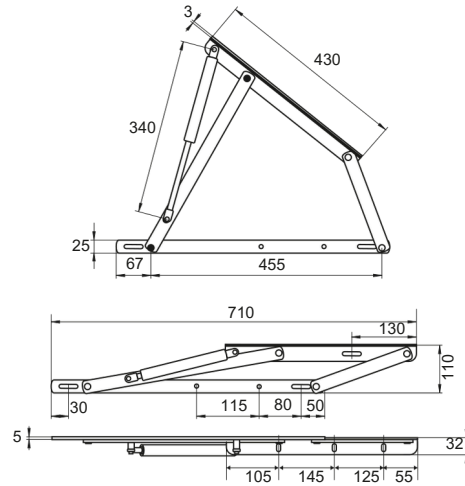


LIFT-UP HINGE SET FOR BED FRAMES / JUEGO BISAGRAS ELEVABLES PARA CANAPÉS



REF.	FIJACIÓN FIXING	FINISH ACABADO	
404100704	Tuerca	Black/Negro	10

*"Click" fixing option available.
*Disponible opción fijación resorte con "Click".



SHOCK ABSORBER GAS CYLINDER – NUT FIXING
CILINDROGAS AMORTIGUADORFIJACIÓN TUERCA

- Other forces available upon request.
- Customisation available upon request.
- Disponible en otras fuerzas bajo pedido.
- Posibilidad de personalización, consúltanos.



REF.	FORZE FUERZA
0020550	175 N
0020551	250 N
0020572	350 N
137902122	600 N
0020552	700 N
0020553	800 N
0020554	900 N
0020555	1000 N
0020556	1150 N
0020557	1250 N
0005493	1400 N
0020558	1500 N

SHOCK ABSORBER GAS CYLINDER – CLICK FIXING
CILINDROGAS AMORTIGUADORFIJACIÓNCLICK

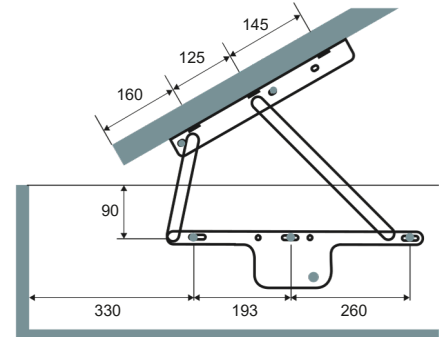
- Other forces available upon request.
- Customisation available upon request.
- Disponible en otras fuerzas bajo pedido.
- Posibilidad de personalización, consúltanos.



REF.	FORZE FUERZA
0020573	350 N
0020559	700 N
0020560	800 N
0020561	900 N
0020562	1000 N
0020563	1150 N
0020564	1250 N
0020565	1500 N

HINGE SET FOR MOTORISED BED FRAMES / JUEGO BISAGRA INMA PARA CANAPÉ MOTORIZADO

REF.	FINISH ACABADO	
0012157	Black/Negro	10



HINGE MOTOR/ MOTOR PARA BISAGRA

- To automate the opening and closing of the canapé and avoid the risk of lumbar injuries.
- Different forces available depending on the final weight, please enquire.
- Permite automatizar la apertura y cierre del canapé. Evita riesgo de lesiones lumbares.
- Diferentes fuerzas disponibles en función del peso final, consultar.



REF.	FORZE VELOCITY FUERZA VELOCIDAD
401772612	5.000 N7 mm/s

*2 motors required per set, connected by a Y-cable.
*Necesarios 2 motores por juego, conectados por cable Y.

T RANSFORMER/TRANSFORMADOR



REF.
401963119

Y-CABLE/ CABLE Y

- To synchronise the movement of both motors.
- Sincroniza movimiento de ambos motores.



REF.
0017934

CONTROLS/ ACCIONADORES

Built-in control panel with 2 pushbuttons
Botonera encastrada 2 botones



REF.
448401603

Wireless remote control
Mando inalámbrico



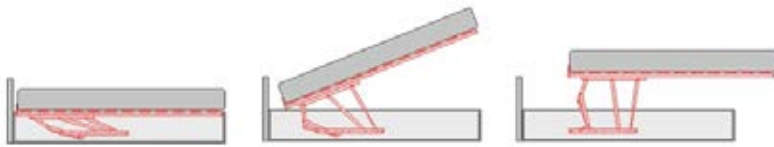
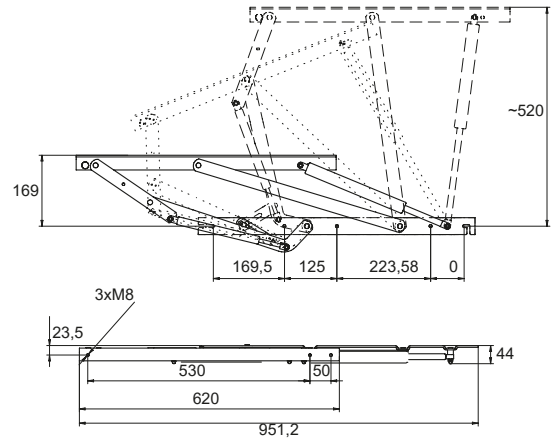
REF.
474523019

MECHANISMS
MECANISMOS CON MOVIMIENTOS

PAIR OF DOUBLE MOVEMENT HINGES FOR BED FRAMES
PAR DE BISAGRA CANAPÉ DOBLE MOVIMIENTO

REF.

0021813



REF.	REF. STALMOT	FORZE FUERZA	RECOM. LOAD CARGA RECOM.
406225304	XRA 0129	700 N	45-55 Kg
0007032	XRA 0128	900 N	55-65 Kg

SYNCHRONISATION ROD / BARRA SINCRONIZADORA

REF.

LENGTH LARGO

0020399

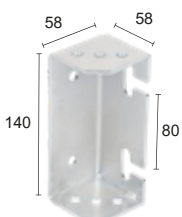
1200-2000 mm



OTHER ACCESSORIES / OTROS ACCESORIOS

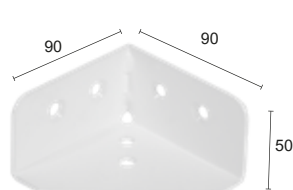
REF.

AK 131-1



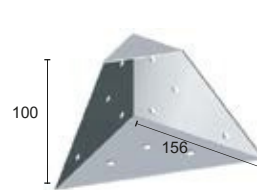
REF.

AK 085-4



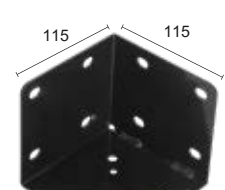
REF.

AK 177-4



REF.

CK 028-5



KIT DESLIZANTE CARMEN

Non-motorised sliding seat system in which the backrest follows the movement.
Sistema deslizante de asiento sin motor en el que el respaldo acompaña el movimiento.

Consisting of:
Compuesto por:



FINISH ACABADO	
Black/Negro	15

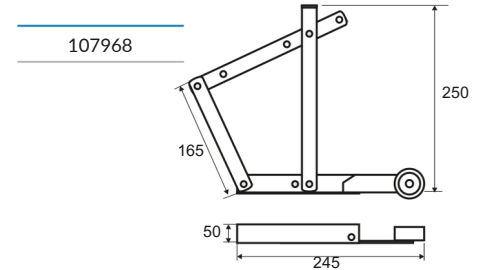
REF.	
113002978	1 Pair of hinges without accessories 1 Par bisagra sin accesorios
414206108	2 Tension springs 2 Muelles de tracción
416307304	2 Square plate wheels 2 Ruedas de chapa a escuadra
0020925	2 Flat plate wheels 2 Ruedas de chapa plana
0022115	2 Hinge mounting brackets 2 Soportes fijación bisagra
474500319	2 Spring brackets 2 Soportes para muelles

ACCESSORIES FOR CHAISE LONGUE STRUCTURES ACCESORIOS PARA LA CONSTRUCCIÓN DE CHAISE-LONGUE

Can be used with the Carmen sliding kit to turn a chaise longue into a storage chest.
Posibilita el uso del kit Carmen para chaise-longue como arcón contenedor.

CHAISE LONGUE HINGE PAIR

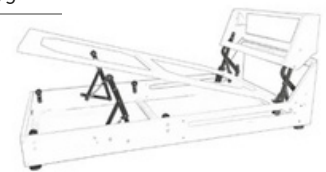
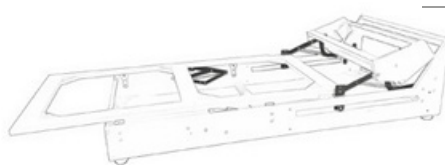
PAR BISAGRA CHAISE-LONGUE



CHEST SUPPORT ROD VARILLA SOPORTE ARCÓN

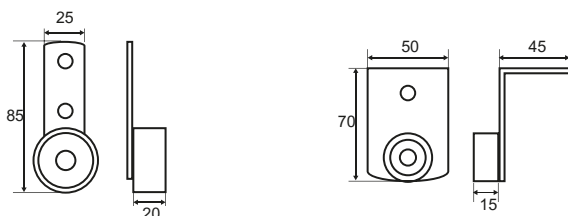
REF.

0021375



CARMEN WHEELS/ RUEDAS CARMEN


Accessory wheels for chaise longue mounting. Please choose the desired option (flat or square).
Ruedas accesorias para montaje de chaise-longue, elegir la opción (plana o escuadra) deseada.



REF.	BRACKET PLETINA
0020925	Flat/Plana
416307304	Square/Escuadra

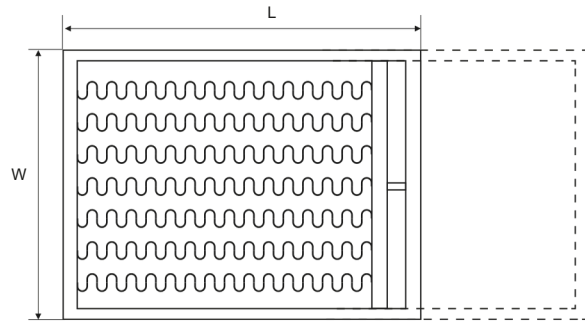
MASCONFORT SLIDING MECHANISM / MECANISMO DESLIZANTE MASCONFORT

Sliding mechanism with zigzag spring.
Mecanismo deslizante con muelle zig zag.

REF.	W	L	
0025955	51	79	30
0025956	61	79	30
0025957	71	79	30
0025958	81	79	30

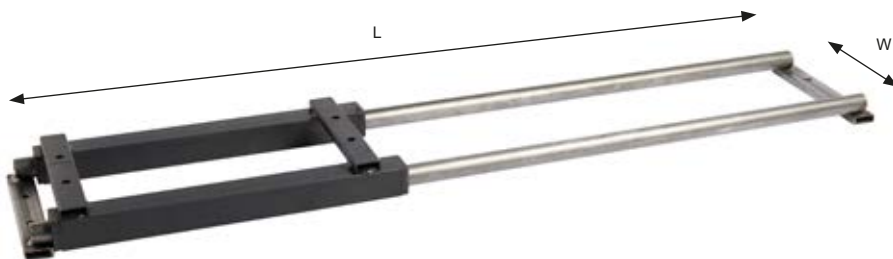


* Own manufacturing, we make custom measurements. Ask us.
* Fabricación propia, hacemos medidas personalizadas. Consúltanos.



MASCONFORT SLIDING ARM / DESLIZANTE BRAZO MASCONFORT

REF.	W	L
0024157	17	89
0118508	20	89



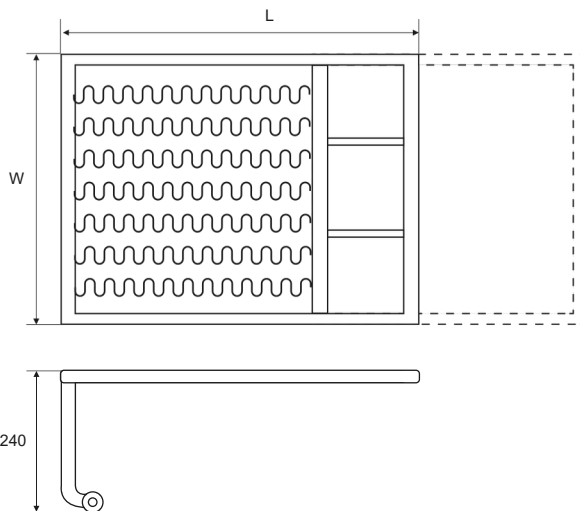
* Own manufacturing, we make custom measurements. Ask us.
* Fabricación propia, hacemos medidas personalizadas. Consúltanos.




ROCÍO

Sliding mechanism with zigzag springs, mounted on floor castors. Front bolted to the structure.

Mecanismo deslizable con muelles zig zag, apoyado en ruedas al suelo. Frente atornillado a la estructura.




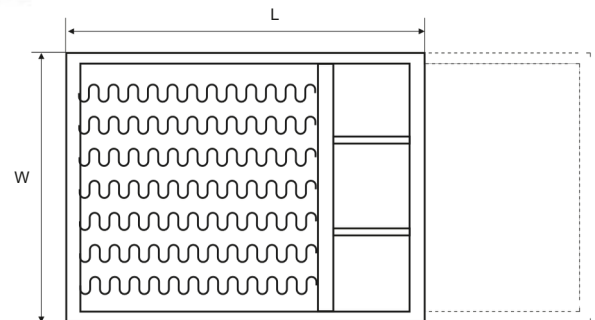
REF.	W	L	
400500104	56	89	30
429016804	66	89	30
0008482	76	89	30
0022594	86	89	30

CARRIÓN

Sliding leg systems with zigzag spring. Front bolted to the structure and especially designed for high leg modules (13cm) and hidden leg modules (13 cm).
 Mecanismo deslizante con muelle zig zag. Frente atornillado a la estructura, especial para módulos de pata alta (13 cm) y de pata oculta.

 **Patented (Patent N° ES1225894)**
Patentado (Patente N° ES1225894)

REF.	W	L	H	
0004902	56	89	25	30
0004903	66	89	25	30
0004905	76	89	25	30
0004906	86	89	25	30
0023351	96	89	25	30



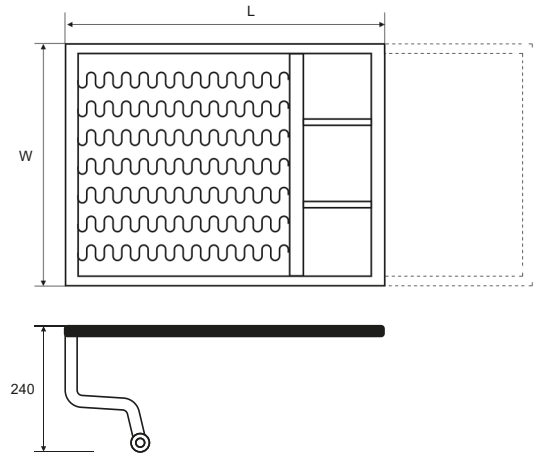
CARRIÓN MOTORIZADO

Sliding mechanism with zigzag spring. Front bolted to the structure and especially designed for high leg modules (13cm) hidden leg systems.

Mecanismo deslizante con muelle zig zag. Frente atornillado a la estructura, especial para módulos de pata alta (13 cm) de pata oculta.



REF.	W	L	H	
0024723	56	89	25	30
0024724	66	89	25	30
0024725	76	89	25	30
0024726	86	89	25	30
0025051	96	89	25	30



OPTIONAL/OPCIONAL

MOTOR KM5

REF.
0026428



TRANSFORMER/T RANSFORMADOR - DC 29V

REF.
401963119



TWO-BUTTON WIRELESS REMOTE CONTROL WITH CONTROL UNIT (KDH065)

MANDO INALÁMBRICO 2 BOTONES C/CENTRALITA KDH065

REF.
408064504



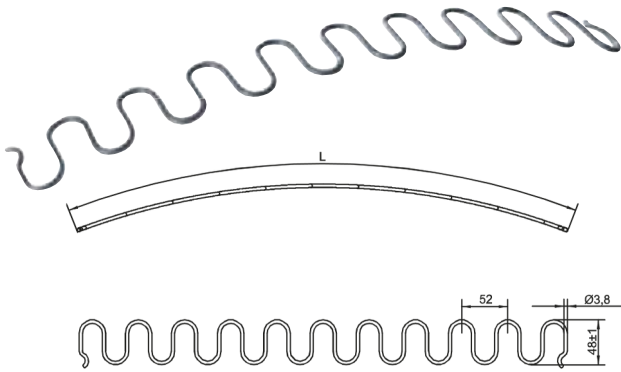
FOUR-BUTTON WIRELESS REMOTE CONTROL WITH CONTROL UNIT (KDH065)

MANDO INALÁMBRICO 4 BOTONES C/CENTRALITA KDH065

REF.
0021954



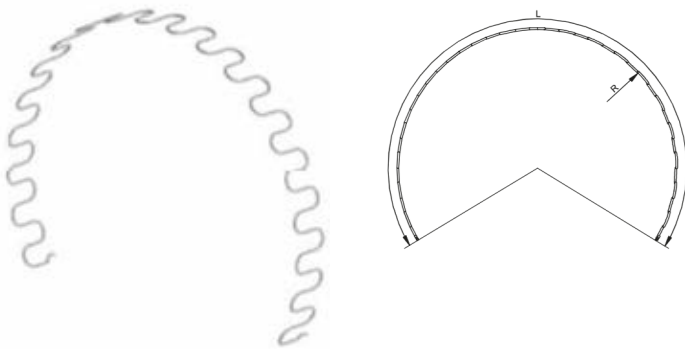
FLAT ZIGZAG SPRING TYPE A/MUELLEZIG-ZAG PLANO TIPO A



* Other lengths available upon request, custom-made to order.
 *Also available in 4mm wire thickness.
 *Consultar otras longitudes, fabricación a medida.
 *También disponible en grosor alambre 4mm.

REF.	L	CURVES CURVAS	ØWIRE ØALAMBRE	
0020879	440	8	3,8	100
0018402	460	9	3,8	100
0020880	470	9	3,8	100
429012504	480	11	3,8	100
100129	500	12	3,8	100
0020881	520	10	3,8	100
0018403	530	13	3,8	100
141400014	540	10	3,8	100
0007037	550	11	3,8	100
141400011	560	10	3,8	100
100255	570	13	3,8	100
416321504	580	10	3,8	100
0020882	590	11	3,8	100
0016260	600	15	3,8	100
1414.00012	660	16	3,8	100
0006370	680	12	3,8	100

CURVED ZIGZAG SPRING TYPE B/MUELLE ZIG-ZAG CURVO TIPO B



* Other lengths available upon request, custom-made to order.
 *Also available in 4mm wire thickness.
 *Consultar otras longitudes, fabricación a medida.
 *También disponible en grosor alambre 4mm.

REF.	L	CURVES CURVAS	ØWIRE ØALAMBRE	
0009061	480	11	3,8	100
141400222	500	12	3,8	100
100130	520	12	3,8	100
141400010	530	10	3,8	100
0014651	540	10	3,8	100
0021824	550	14	3,8	100
417222416	560	12	3,8	100
416303504	570	13	3,8	100
0020932	590	11	3,8	100
100226	600	15	3,8	100
0021149	620	12	3,8	100
100023	620	15	3,8	100

TIRA CLIP/ CLIP STRIP

- Plastic accessories to be used on metal or wooden frames.
- For the correct positioning of both flat and curved zigzag springs.
- Accesorios plásticos aptos para su uso en bastidores metálicos o de madera.
- Permiten la correcta colocación de los muelles zigzag, tanto planos como curvos.



REF.	FRAME BASTIDOR	PLACEMENT COLOCACIÓN	DISTANCE DISTANCIA	UNITS PER ROLL UNIDADES POR ROLLO	REF. OKE
0019870	Metallic/Metallic	Interior	95 mm	1500	4872-095
0018698	Wooden/Madera	Interior	100 mm	1500	4870-100
0018390	Wooden/Madera	Interior	120 mm	1200	4870-120
0018661	Wooden/Madera	Exterior	100 mm	2000	4100-000
0018687	Wooden/Madera	Exterior	120 mm	2000	4120-000
0018697	Wooden/Madera	Exterior	135 mm	2000	4135-000
0022356	Wooden/Madera	Universal	100 mm	2200	4900-100
0022357	Wooden/Madera	Universal	120 mm	2200	4900-120

BONN MANUAL

FEATURES AND OPTIONS:

This modern style relax mechanism allows for a much more streamlined armchair design than traditional relax chairs. The footrest is hidden under the seat.

Maximum load: 130kg.

Total design freedom thanks to:

- Different column heights available (140, 170 and 200mm).
- Different backrest designs (see page 55).
- Adjustable seat depth and backrest height.

The backrest is operated by a 500 or 600N gas spring, by a lever or by the weight of the user.

CARACTERÍSTICAS Y OPCIONES:

Mecanismo relax de estilo moderno. Permite un diseño de butaca mucho más estilizado que con los relax tradicionales.

Reposapiés oculto bajo el asiento.

Carga máxima 130 Kg.

Total libertad de diseño gracias a:

- Diferentes alturas de columna disponibles (140, 170 y 200mm).
- Diferentes diseños de respaldos (ver página 55).
- Posibilidad de regulación en la profundidad de la sentada y en la altura del respaldo.

Respaldo accionado mediante pistón de gas de 500 o 600N, con palanca o mediante el peso del usuario.



*The pictured mechanism is an example of a composition with earmuff backrest and hand lever.

*El mecanismo de la foto es un ejemplo de composición con respaldo con orejeras y palanca manual.

BONN MOTORISED / BONN MOTOR

FEATURES AND OPTIONS:

This modern style relax mechanism allows for a much more streamlined armchair design than traditional relax chairs.

The footrest is hidden under the seat.

Maximum load: 130kg.

Total design freedom thanks to:

- Different column heights available (140, 170 and 200mm).
- Different backrest designs (see page 55).
- Adjustable seat depth and backrest height.

Different versions are available:

- 1 motor on footrest and manual backrest.
- 2 motors (footrest and backrest).
- 3 motors (footrest, backrest and headrest).

Operated by means of control panel or buttons (see page 55).

CARACTERÍSTICAS Y OPCIONES:

Mecanismo relax de estilo moderno.

Permite un diseño de butaca mucho más estilizado que con los relax tradicionales.

Reposapiés oculto bajo el asiento.

Carga máxima 130 Kg.

Total libertad de diseño gracias a:

- Diferentes alturas de columna disponibles (140, 170 y 200mm).

- Diferentes diseños de respaldos (ver página 55).

- Posibilidad de regulación en la profundidad de la sentada y en la altura del respaldo.

Posibilidad de versiones en:

- 1 motor en reposapiés y respaldo manual.

- 2 motores (reposapiés y respaldo).

- 3 motores (reposapiés, respaldo y cabezal).

Accionado mediante distintos mandos o botoneras (ver página 55).



*The pictured mechanism features a normal straight backrest with electronics anchor.

*El mecanismo mostrado usa respaldo recto normal con anclaje para electrónica.

BONN LIFTER/ BONN ELEVADOR

FEATURES AND OPTIONS:

This modern style relax mechanism allows for a much more streamlined armchair design than traditional relax chairs.

The footrest is hidden under the seat.

Maximum load: 130kg.

Total design freedom thanks to:

- Different column heights available (110, 140 and 170mm).
- Different backrest designs (see page 55).
- Adjustable seat depth and backrest height.

Different versions available:

- 3 motors (footrest, backrest and lift mechanism).
- 4 motors (footrest, backrest, headrest and lift mechanism).

Operated by means of a control panel or buttons (see page 55).

IDEAL FOR PEOPLE WITH REDUCED MOBILITY.

CARACTERÍSTICAS Y OPCIONES:

Mecanismo relax de estilo moderno.

Permite un diseño de butaca mucho más estilizado que con los relax tradicionales.

Reposapiés oculto bajo el asiento.

Carga máxima 130 Kg.

Total libertad de diseño gracias a:

- Diferentes alturas de columna disponibles (110, 140 y 170mm).
- Diferentes diseños de respaldos (ver página 55).

• Posibilidad de regulación en la profundidad de la sentada y en la altura del respaldo.

Posibilidad de versiones en:

• 3 motores (reposapiés, respaldo y elevador).

• 4 motores (reposapiés, respaldo, cabezal y elevador).

Accionado mediante distintos mandos o botoneras (ver página 55).

IDEAL PARA PERSONAS CON MOVILIDAD REDUCIDA.



*The pictured mechanism features conical backrest with electronics anchors.

*El mecanismo mostrado usa respaldo cónico con anclajes para electrónica.

WURZBURG MANUAL

FEATURES AND OPTIONS:

Modern style relax mechanism for armchair.
The extended position offers a very large footrest. Paddle shaped footrest.

Total design freedom thanks to:

- Different column heights available (140, 170 and 200mm)
 - Different backrest designs (see page 55).
 - Adjustable seat depth and backrest height.
- Backrest operated by 400N gas spring with lever.

CARACTERÍSTICAS Y OPCIONES:

Mecanismo relax para butaca de estilo moderno.

Con el mecanismo extendido se obtiene una zona de reposa pies muy larga.

Reposapiés en forma de pala.

Total libertad de diseño gracias a:

- Diferentes alturas de columna disponibles (140, 170 y 200mm).
 - Diferentes diseños de respaldos (ver página 55).
 - Posibilidad de regulación en la profundidad de la sentada y en la altura del respaldo.
- Respaldo accionado mediante pistón de gas de 400N con palanca.



*The pictured mechanism features a normal straight backrest.

*El mecanismo mostrado usa respaldo recto normal.

WURZBURG MOTORISED/ WURZBURG MOTOR

FEATURES AND OPTIONS:

Modern style relax mechanism for armchair.
The extended position offers a very large footrest. Paddle-shaped footrest.

Total design freedom thanks to:

- Different column heights available (140, 170 and 200mm).
- Different backrest designs (see page 55).
- Adjustable seat depth and backrest height.

Different versions are available:

- 2 motors (footrest and backrest).
- 3 motors (footrest, backrest and headrest).

Operated by means of a control panel or buttons (see page 55).

CARACTERÍSTICAS Y OPCIONES:

Mecanismo relax para butaca de estilo moderno.

Con el mecanismo extendido se tiene una zona de reposapiés muy larga.

Reposapiés en forma de pala.

Total libertad de diseño gracias a:

- Diferentes alturas de columna disponibles (140, 170 y 200mm).
- Diferentes diseños de respaldos (ver página 55).

• Posibilidad de regulación en la profundidad de la sentada y en la altura del respaldo.

Posibilidad de versiones en:

- 2 motores (reposapiés y respaldo).
- 3 motores (reposapiés, respaldo y cabezal).

Accionado mediante distintos mandos o botoneras (ver página 55).



*The pictured mechanism features a normal straight backrest.

*El mecanismo muestra un respaldo recto normal.

WURZBURG LIFTER/WURZBURG ELEVADOR

FEATURES AND OPTIONS:

Modern style relax mechanism for armchair.
The extended position offers a very large footrest. Paddle shaped footrest.

Total design freedom thanks to:

- Different column heights available (110, 140 y 170mm).
- Different backrest designs (see page 55).
- Adjustable seat depth and backrest height.

Different versions are available:

- 3 motors (footrest, backrest and lifting process).
- 4 motors (footrest, backrest, headrest and lifting process).

Operated by means of a control panel or buttons (see page 55).

IDEAL FOR PEOPLE WITH REDUCED MOBILITY

CARACTERÍSTICAS Y OPCIONES:

Mecanismo relax para butaca de estilo moderno.

Con el mecanismo extendido se tiene una zona de reposapiés muy larga.

Reposapiés en forma de pala.

Total libertad de diseño gracias a:

- Diferentes alturas de columna disponibles (110, 140 y 170mm).
- Diferentes diseños de respaldos (ver página 55).

• Posibilidad de regulación en la profundidad de la sentada y en la altura del respaldo.

Posibilidad de versiones en:

• 3 motores (reposapiés, respaldo y elevador).

• 4 motores (reposapiés, respaldo, cabezal y elevador).

Accionado mediante distintos mandos o botoneras (ver página 55).

IDEAL PARA PERSONAS CON MOVILIDAD REDUCIDA



BACKREST FOR BONN AND WURZBURG/ RESPALDOS PARA BONN Y WURZBURG

All backrests are compatible with both models.
 There is the possibility to customize your own design.
 Todos los respaldos son compatibles con ambos modelos.
 Existe la posibilidad de personalizar su propio diseño.



Straight
Recto



Chain hinge
Bisagra cadena



Multi-position hinge
Bisagra posiciones



Headrest wings
Con orejeras



Straight with electronics
mounting bracket
Recto con anclaje para
electrónica



Motorized headrest
Cabezal motor



Large headrest wings
Orejeras grandes







Tapered
Cónico

ELECTRONIC COMPONENTS FOR BONN / WURZBURG

ELECTRÓNICA PARABONN / WURZBURG

These electronic components and linear motors are specially developed for Innotec products and are exclusive to the b
 Los componentes electrónicos y motores lineales están expresamente adaptados para los productos Innotec, siendo e

REF.	REF.	REF.	REF.
400501404	417222816	474523119	400501804
Control box (2 motors) Caja control (2 motores)	1800mA Battery Batería 1,8 Ah	Control panel (2 motors) Botonera (2 motores)	Six buttons handset (2 motors) Mando 6 botones (2 motores)
			

*These accessories are just a few examples. Please enquire about other options.
 *Estos accesorios son sólo algunos ejemplos. Consulten todas las posibilidades.




TOMÁS®
SOLUTIONS

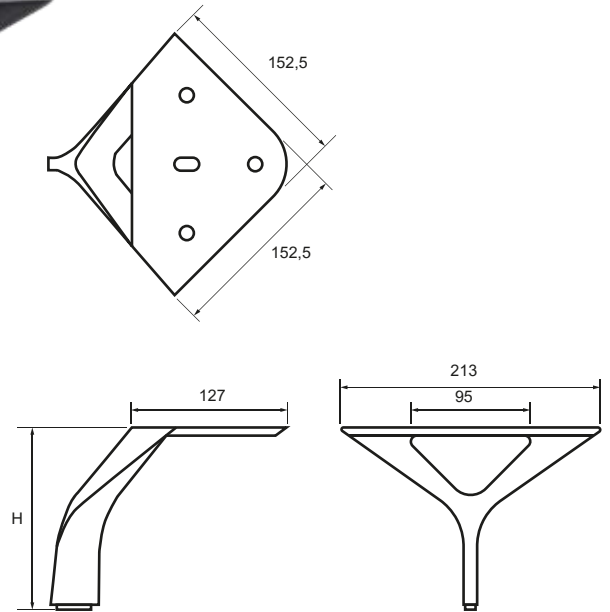
Furniture legs and bases
Pies y bases

3

MILANO




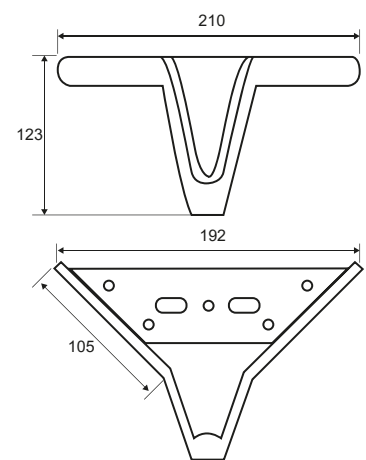
REF.	H	FINISH ACABADO	
0022989	120 mm	Matt black/Negro mate	30
0022991	150 mm	Matt black/Negro mate	20



MINSK




REF.	H	FINISH ACABADO	
429072104	123 mm	Chrome/Cromo	30
0004052	123 mm	Matt black/Negro mate	30

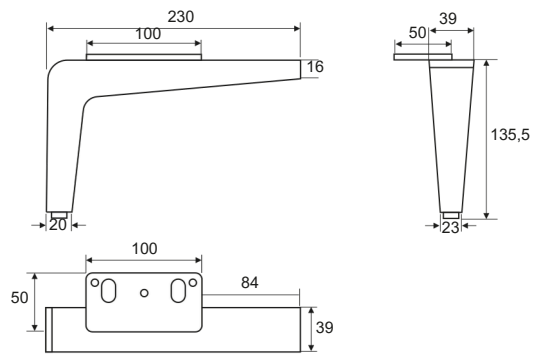


Chrome
Cromo




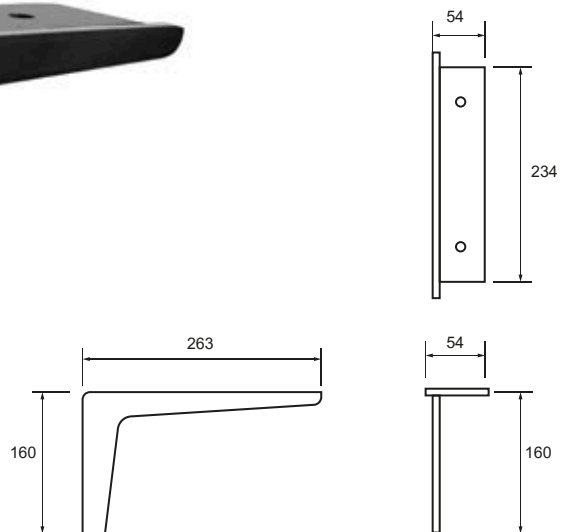
MANACOR

REF.	SIDE MANO	H	FINISH ACABADO	
0004823	Left/Izquierda	135 mm	Black nickel/Níquel Negro	20
0005516	Right/Derecha	135 mm	Black nickel/Níquel Negro	20




AN TÁRTICA

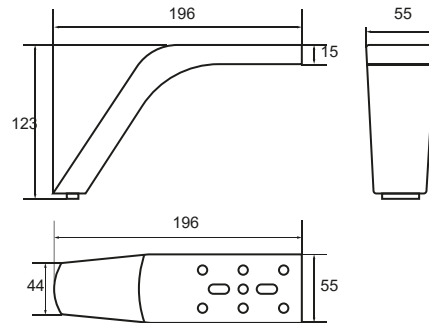
REF.	SIDE MANO	H	FINISH ACABADO	
0008962	Right/Derecha	160 mm	Black nickel/Níquel Negro	12
107686	Left/Izquierda	160 mm	Black nickel/Níquel Negro	12



MAMUT



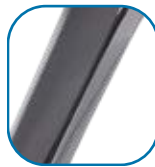
REF.	H	FINISH ACABADO	
0008789	123 mm	Chrome/Cromo	50
0008793	123 mm	Black nickel/Níquel Negro	50
0008794	123 mm	Matt black/Negro mate	50
0010941	123 mm	Planed matt black/Negro mate cepillado	50



Chrome
Cromo



Black nickel
Níquel negro




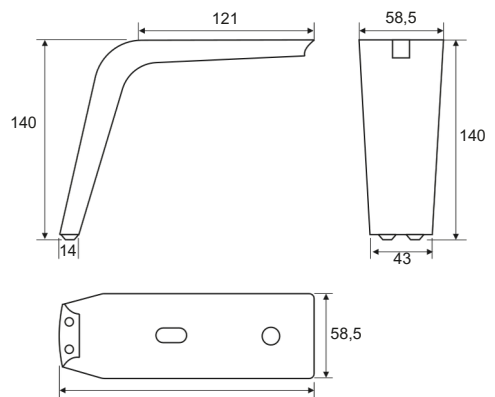
Planed matt black
Negro mate cepillado



MADRID



REF.	H	FINISH ACABADO	
0008787	140 mm	Chrome/Cromo	30
0004816	140 mm	Moka	30



Chrome
Cromo




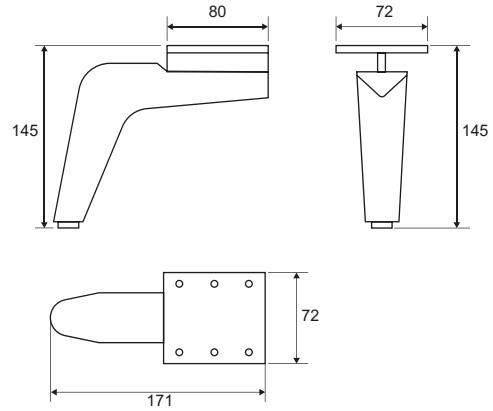
CAPRI



Black nickel
Níquel negro




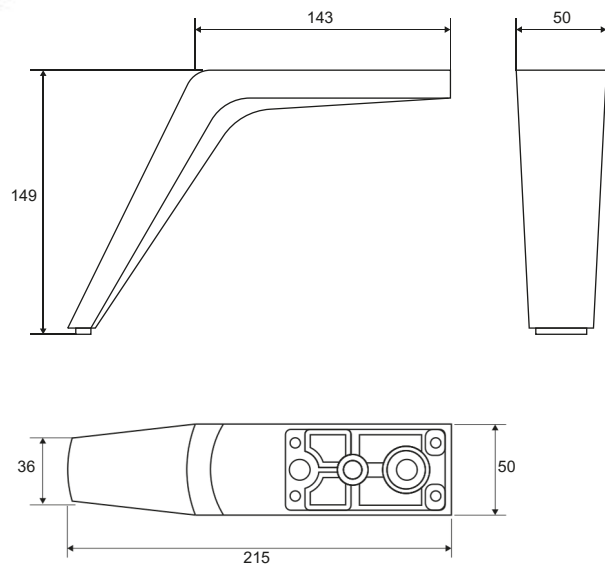
REF.	H	FINISH ACABADO	
0023624	145 mm	Matt black/Negro mate	20
0023625	145 mm	Black nickel/Níquel Negro	20



NOVARA



REF.	H	FINISH ACABADO	
0024297	150 mm	Aluminium/Aluminio	40
0024687	150 mm	Matt black/Negro mate	40




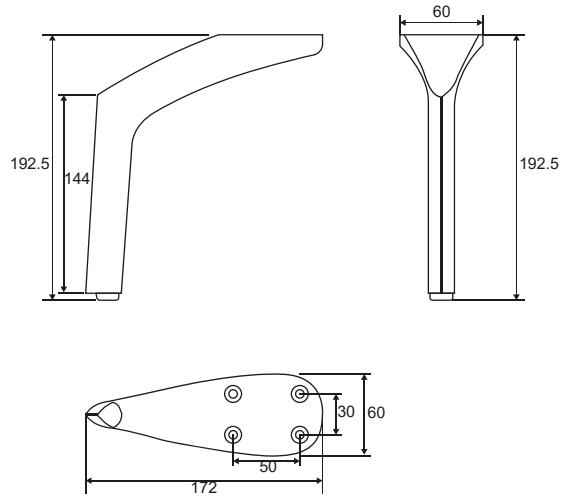
BIELL A



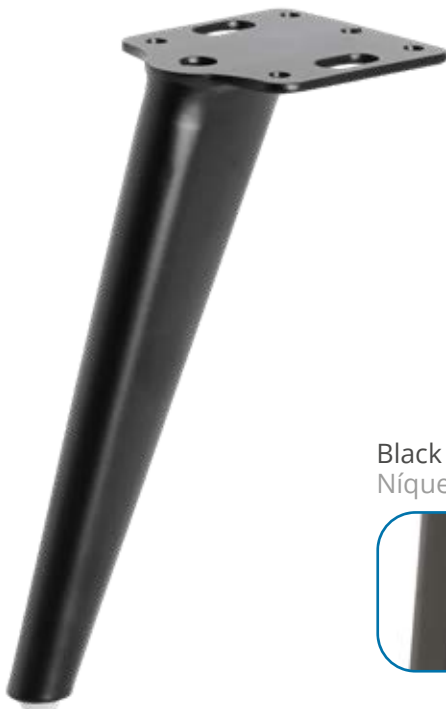
Chrome
Cromo



REF.	H	FINISH ACABADO	
0027701	170 mm	Matt black/Negro mate	50
114822	192 mm	Chrome/Cromo	40
0024298	192 mm	Matt black/Negro mate	40




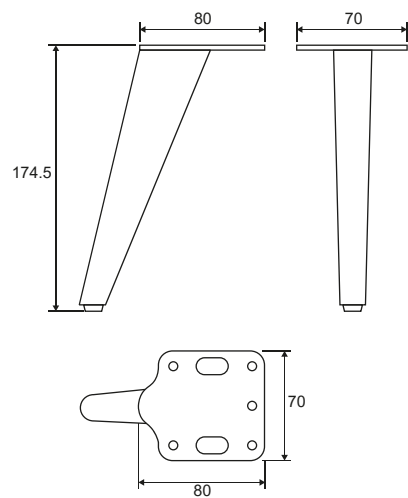
STEFANO



Black nickel
Níquel negro



REF.	H	FINISH ACABADO	
0024943	175 mm	Matt black/Negro mate	40
0027311	150 mm	Matt black/Negro mate	60
0027320	175 mm	Black nickel/Níquel Negro	40




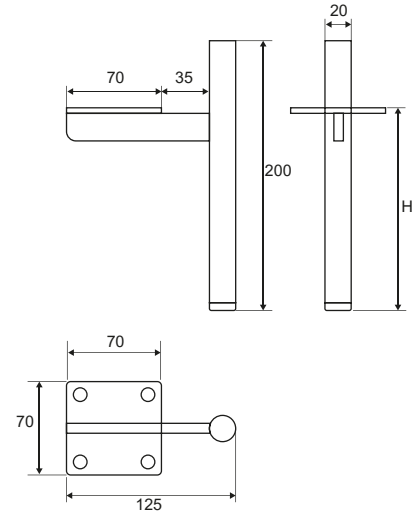


TOMÁS®
SOLUTIONS

BOMBÓN




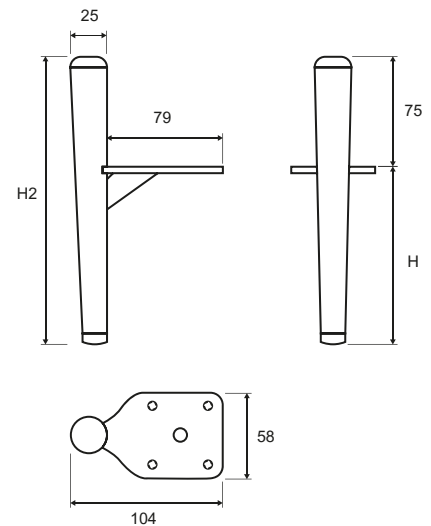
REF.	H	FINISH ACABADO	
0025362	120 mm	Matt black/Negro mate	25
0025363	150 mm	Matt black/Negro mate	25




GANZO

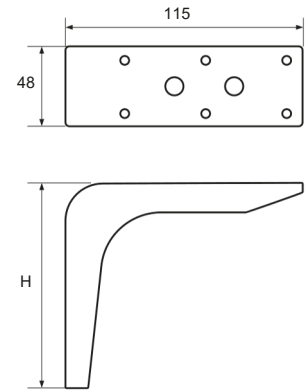


REF.	H	H2	FINISH ACABADO	
0026192	120 mm	195 mm	Matt black/Negro mate	40
0027041	150 mm	225 mm	Matt black/Negro mate	40




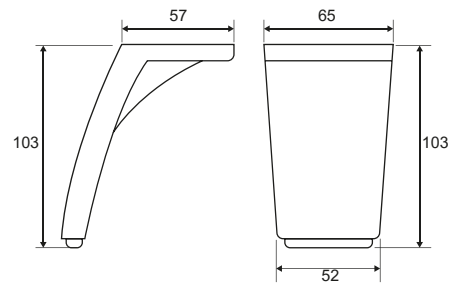
ENZO

REF.	H	FINISH ACABADO	
0013562	117 mm	Matt black/Negro mate	50

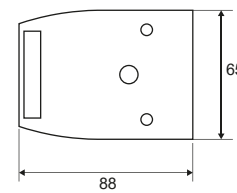


CARINA


REF.	H	FINISH ACABADO	
0004825	105 mm	Matt black/Negro mate	40
0020883	105 mm	Polished aluminium/Aluminio pulido	40
0020890	135 mm	Polished aluminium/Aluminio pulido	40



Polished aluminium
Aluminio pulido

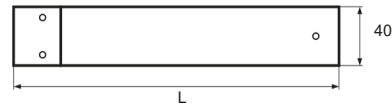
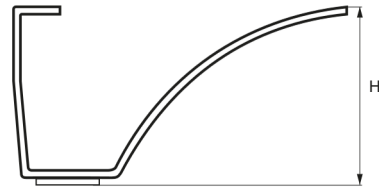


CLOUD


REF.	L	H	FINISH ACABADO	
0022318	190 mm	100 mm	Matt black/Negro mate	40
0014790	190 mm	100 mm	Chrome/Cromo	40



Chrome
Cromo

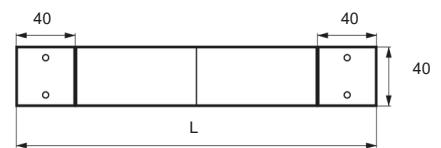
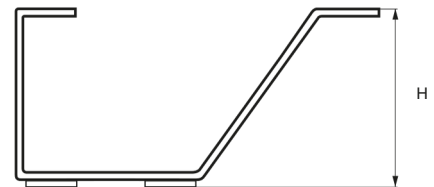


BERLÍN

REF.	L	H	FINISH ACABADO	
0020511	80 mm	180 mm	Chrome/Cromo	40
0020972	100 mm	240 mm	Chrome/Cromo	32
0020510	120 mm	255 mm	Chrome/Cromo	32
0027694	120 mm	255 mm	Matt black/Negro mate	32




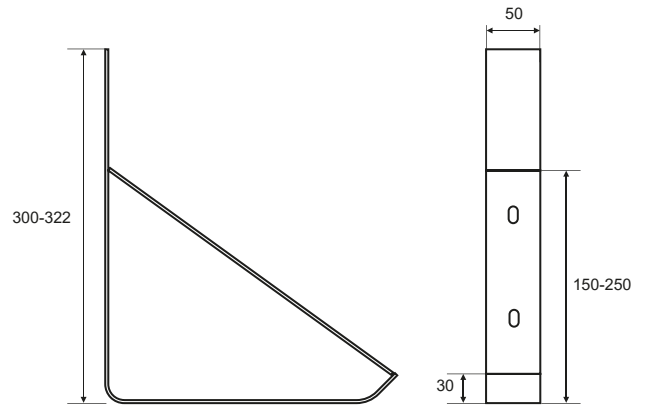
Chrome
Cromo



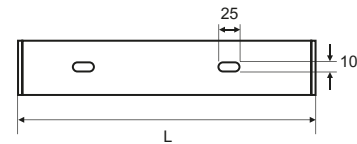
DAVID



REF.	L	H	FINISH ACABADO	
0011701	266 mm	30 mm	Chrome/Cromo	10
0008758	266 mm	30 mm	Matt black/Negro mate	10
0021690	180 mm	30 mm	Chrome/Cromo	10
0011703	180 mm	30 mm	Matt black/Negro mate	10




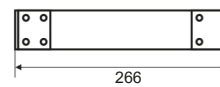
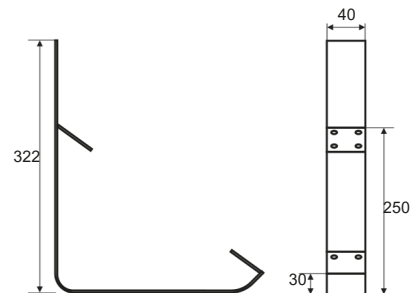
Chrome
Cromo




V6

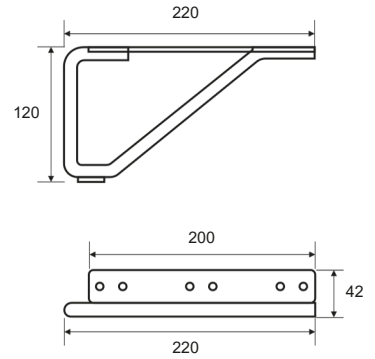


REF.	H	FINISH ACABADO	
0021687	30 mm	Black/Negro	10



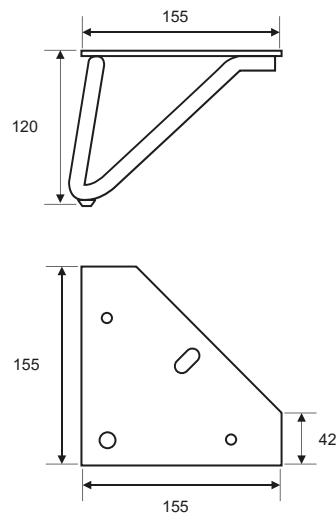
DIVA

REF.	SIDE MANO	H	FINISH ACABADO	
110161	Right/Derecha	120 mm	Matt black/Negro mate	30
0014831	Left/Izquierda	120 mm	Matt black/Negro mate	30



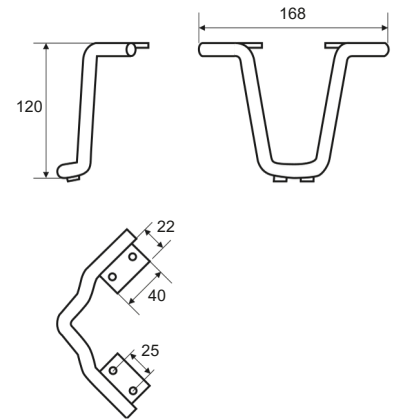
NANDO

REF.	H	FINISH ACABADO	
0014830	120 mm	Matt black/Negro mate	20



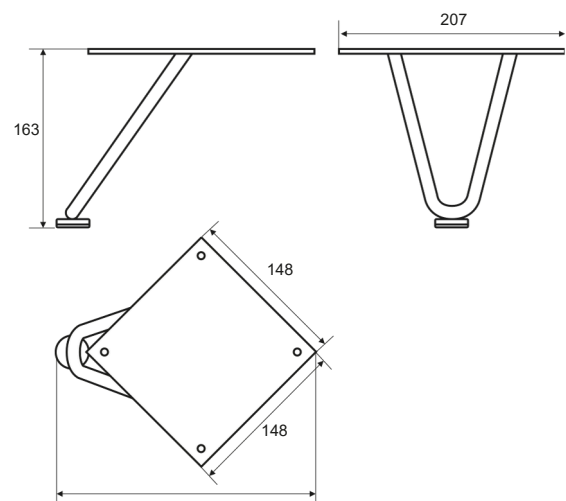
VIEN TO

REF.	H	FINISH ACABADO	
0011428	120 mm	Matt black/Negro mate	40



DURBAN

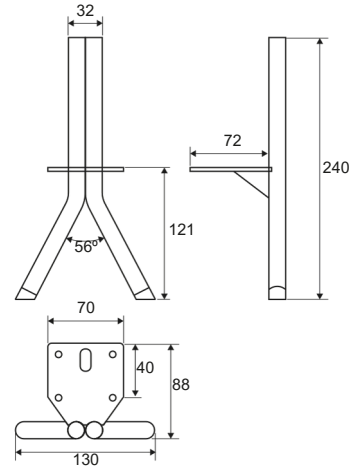
REF.	H	FINISH ACABADO	
0012202	163 mm	Matt black/Negro mate	12



ZAHORI




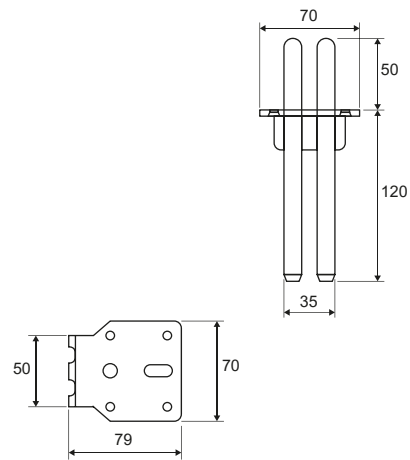
REF.	H	FINISH ACABADO	
0025242	120 mm	Matt black/Negro mate	20




TWIN

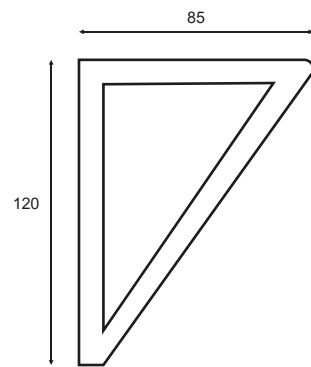
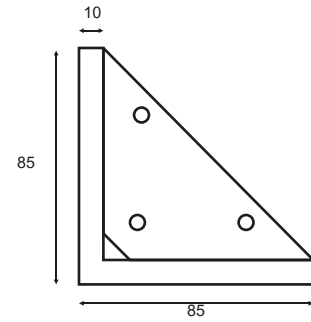


REF.	H	FINISH ACABADO	
0004813	120 mm	Moka	30



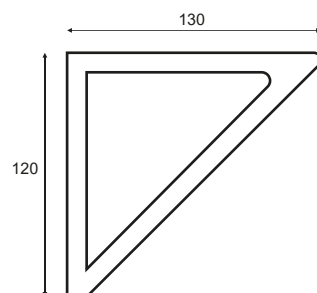
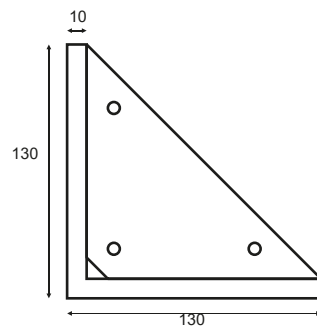
CROTONA

REF.	H	FINISH ACABADO	
0022688	120 mm	Matt black/Negro mate	70




LUCA

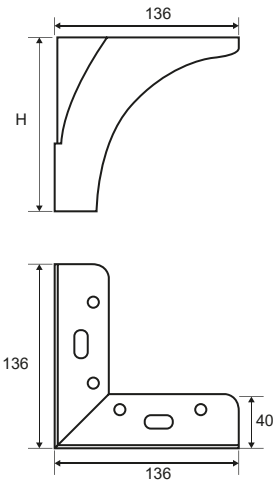
REF.	H	FINISH ACABADO	
0022820	120 mm	Matt black/Negro mate	40



ZAGREB



REF.	H	FINISH ACABADO	
0022327	135 mm	Moka	30
429034112	135 mm	Chrome/Cromo	30
0025591	135 mm	Matt black/Negro mate	30



Chrome
Cromo



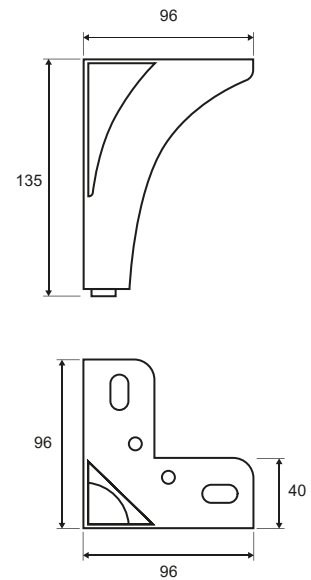
Matt black
Negro mate




NISA



REF.	H	FINISH ACABADO	
0026971	135 mm	Matt black/Negro mate	40

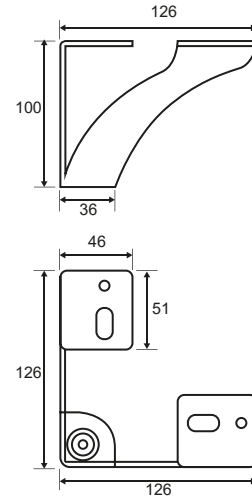


VARSOVIA


REF.	H	FINISH ACABADO	
408070304	100 mm	Chrome/Cromo	40
0004054	100 mm	Matt black/Negro mate	40
0026248	140 mm	Black nickel/Níquel Negro	25



Chrome
Cromo

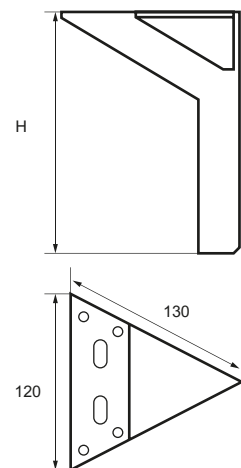


KOYO

REF.	H	FINISH ACABADO	
0019469	155 mm	Chrome/Cromo	60
0021486	125 mm	Chrome/Cromo	60
0022323	125 mm	Matt black/Negro mate	50




Chrome
Cromo



ESTOCOLMO

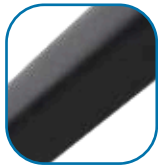


REF.	L	H	FINISH ACABADO	
0015222	250 mm	150 mm	Matt black/Negro mate	60
100050	250 mm	150 mm	Chrome/Cromo	60
0020519	300 mm	117 mm	Chrome/Cromo	50
486300204	300 mm	117 mm	Moka	50
414225217	300 mm	117 mm	Black nickel/Níquel Negro	50
0003424	300 mm	117 mm	Golden/Dorado	50
0011081	300 mm	117 mm	Matt black/Negro mate	50

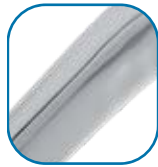
Golden
Dorado



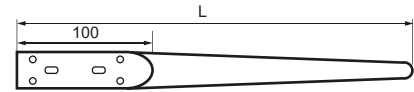
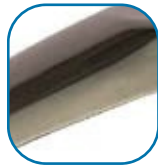
Matt black
Negro mate



Chrome
Cromo




Black nickel
Níquel negro

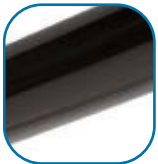


BRISA

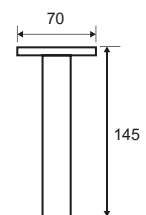
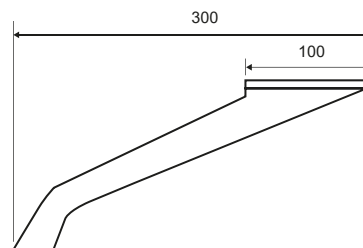
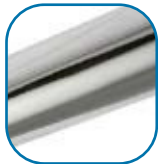


REF.	H	FINISH ACABADO	
140803082	145 mm	Matt black/Negro mate	30
400920814	145 mm	Black nickel/Níquel Negro	30
400986114	145 mm	Chrome/Cromo	30


Black nickel
Níquel negro



Chrome
Cromo

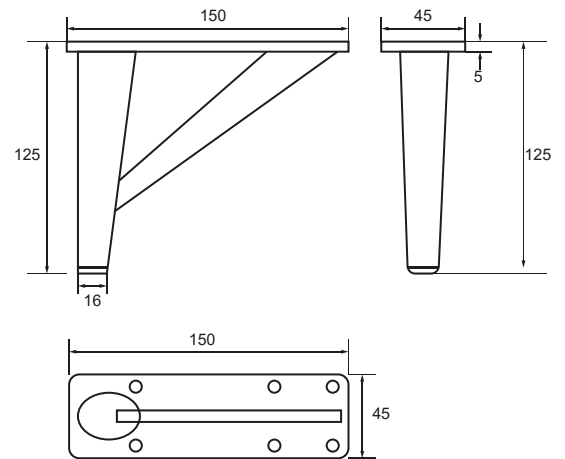


FAUSTO


REF.	H	FINISH ACABADO	
0006557	125 mm	Chrome/Cromo	30
0009059	125 mm	Matt black/Negro mate	30



Chrome
Cromo

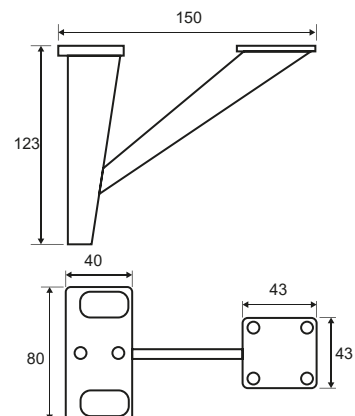


BAKU


REF.	H	FINISH ACABADO	
429073212	123 mm	Black nickel/Niquel Negro	50
429077312	123 mm	Chrome/Cromo	50

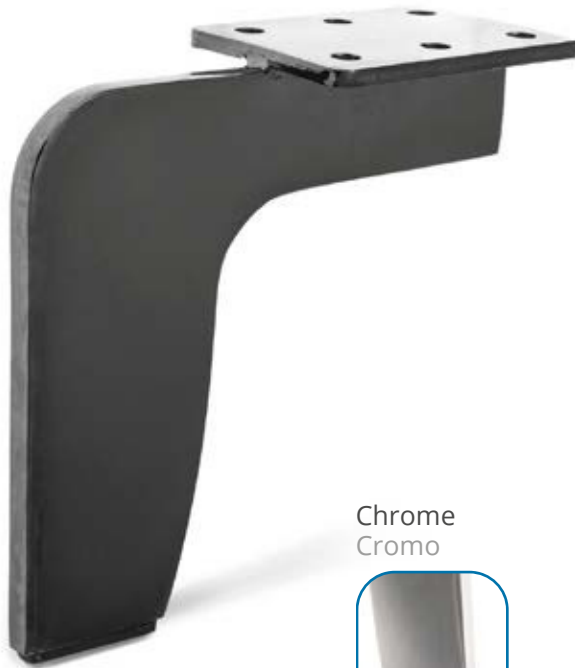


Chrome
Cromo

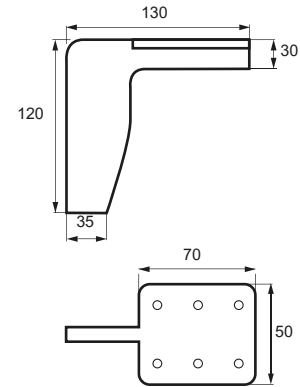


BOOMERANG


REF.	H	FINISH ACABADO	
414257724	120 mm	Black nickel/Níquel Negro	30
0020976	120 mm	Chrome/Cromo	30



Chrome
Cromo



AT ENAS

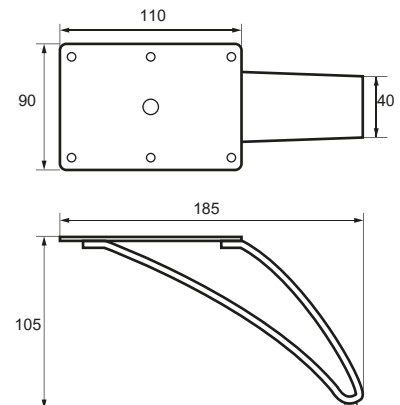
REF.	H	FINISH ACABADO	
0004048	105 mm	Matt black/Negro mate	20
0004051	105 mm	Black nickel/Níquel Negro	20
0020974	105 mm	Chrome/Cromo	20



Black nickel
Níquel negro



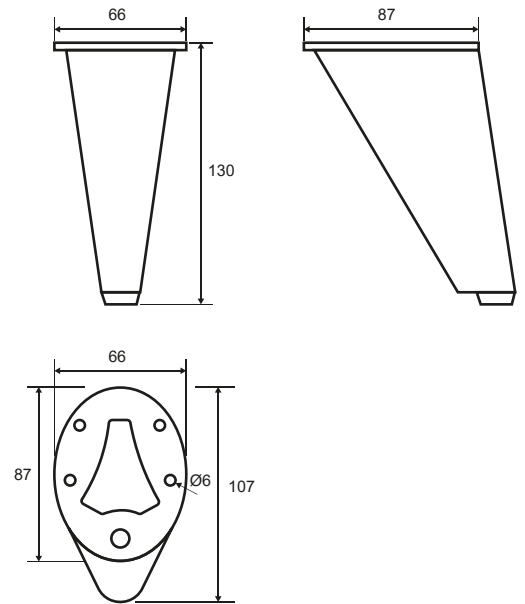
Chrome
Cromo



MAN TUA



REF.	H	FINISH ACABADO	
0022823	130 mm	Chrome/Cromo	60
0022824	130 mm	Matt black/Negro mate	60



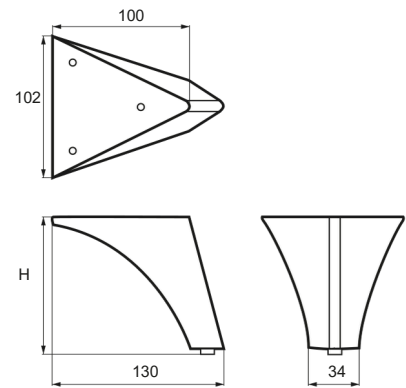
Chrome
Cromo



VALENTINA



REF.	H	FINISH ACABADO	
0025379	80 mm	Moka	60
0018791	100 mm	Chrome/Cromo	60
0000744	100 mm	Zinc alloy/Aleación zinc	60
0004059	100 mm	Moka	60
0004058	100 mm	Matt black/Negro mate	60
408067804	135 mm	Chrome/Cromo	60



Matt black
Negro mate



Chrome
Cromo




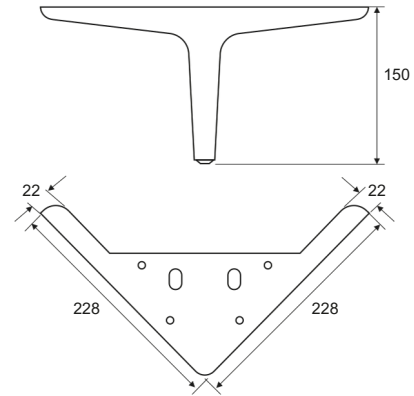
Zinc alloy
Aleación Zinc



HÉCULA



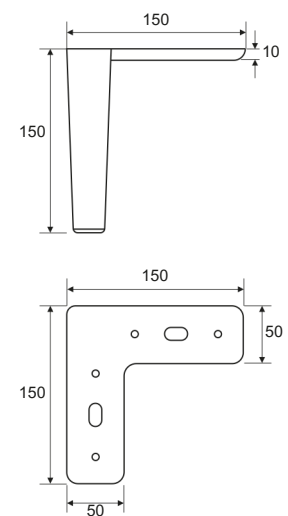
REF.	H	FINISH ACABADO	
0006988	150 mm	Moka	15



BILBAO



REF.	H	FINISH ACABADO	
0004815	150 mm	Moka	30




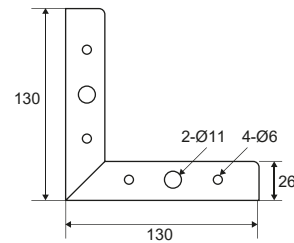
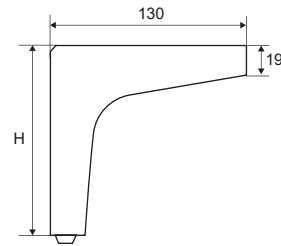
ACOR



Chrome
Cromo



REF.	H	FINISH ACABADO	
0022380	100 mm	Matt black/Negro mate	40
0027875	100 mm	Chrome/Cromo	40
0012330	135 mm	Chrome/Cromo	60
0000542	135 mm	Matt black/Negro mate	60
0026497	150 mm	Chrome/Cromo	40



GEORGIA




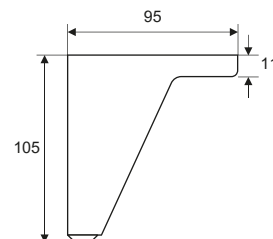
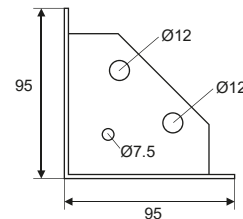
Chrome
Cromo



Black nickel
Níquel negro



REF.	H	FINISH ACABADO	
0013585	105 mm	Chrome/Cromo	100
0024913	105 mm	Matt black/Negro mate	100
0004057	105 mm	Black nickel/Níquel Negro	100

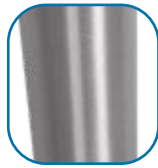


TACÓN



REF.	H	FINISH ACABADO	
400985014	120 mm	Chrome/Cromo	50
0007546	120 mm	Moka	50
0006503	120 mm	Matt black/Negro mate	50
400986214	120 mm	Black nickel/Níquel Negro	50
0024802	130 mm	Chrome/Cromo	50
0021479	150 mm	Chrome/Cromo	50
417223816	150 mm	Satin nickel/Níquel satinado	50
400187105	150 mm	Moka	50
414200604	150 mm	Sand black/Negro arena	50
414200804	150 mm	Black nickel/Níquel Negro	50
0024749	150 mm	Black Anthracite/Negro antracita	50
400997214	170 mm	Chrome/Cromo	50
400960414	170 mm	Satin nickel/Níquel satinado	50
400953714	170 mm	Moka	50
400960214	170 mm	Sand black/Negro arena	50
400960314	170 mm	Black nickel/Níquel Negro	50
0024861	210 mm	Black nickel/Níquel Negro	40

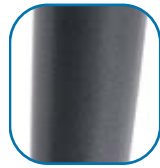
Satin nickel
Níquel satinado



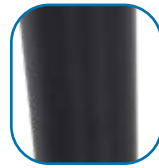
Moka



Anthracite
Antracita



Sand black
Negro arena



Black nickel
Níquel negro



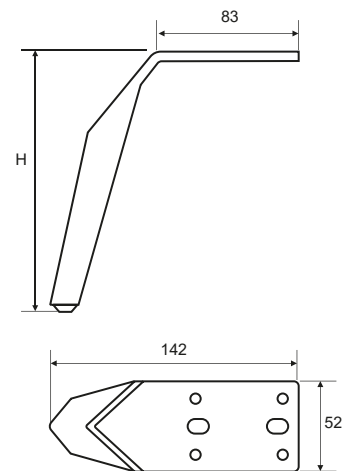
Chrome
Cromo



MALTA



REF.	H	FINISH ACABADO	
0025364	130 mm	Matt black/Negro mate	40
0007968	150 mm	Matt black/Negro mate	40
0023171	150 mm	Chrome/Cromo	40
0023172	150 mm	Black nickel/Níquel Negro	40



Chrome
Cromo




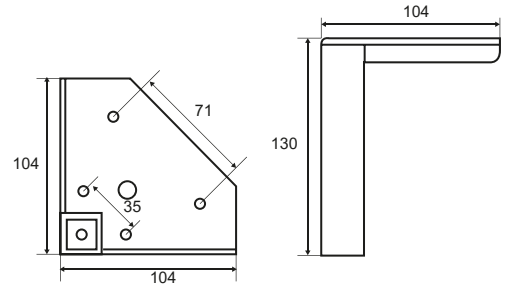
Black nickel
Níquel negro



ALT EA



REF.	H	FINISH ACABADO	
400900104	130 mm	Chrome/Cromo	40
400925124	130 mm	Satin nickel/Níquel satinado	40
400925814	130 mm	Moka	40
400910514	130 mm	Sand black/Negro arena	40
400912914	130 mm	Black nickel/Níquel Negro	40



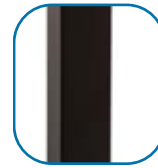
Chrome
Cromo



Satin nickel
Níquel satinado



Moka




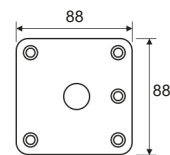
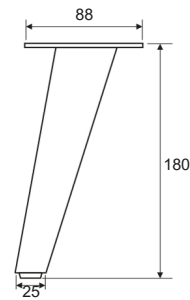
Black nickel
Níquel negro



PALMA




REF.	H	FINISH ACABADO	
0004824	180 mm	Moka	40
0021825	180 mm	Golden bronze/Bronce dorado	40

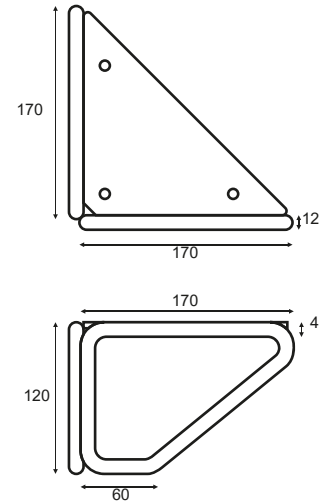


Moka




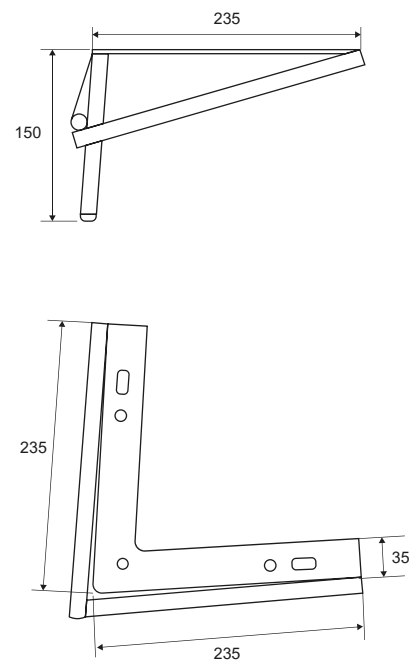
PARMA

REF.	H	FINISH ACABADO	
0022821	120 mm	Matt black/Negro mate	20



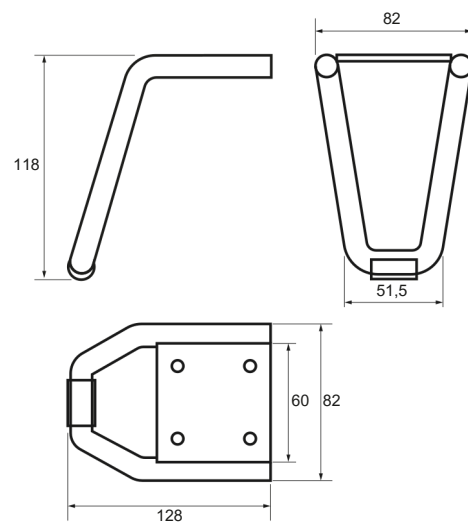
CASINI

REF.	H	FINISH ACABADO	
0023623	150 mm	Matt black/Negro mate	16




SIENA

REF.	H	FINISH ACABADO	
0022587	118 mm	Matt black/Negro mate	40

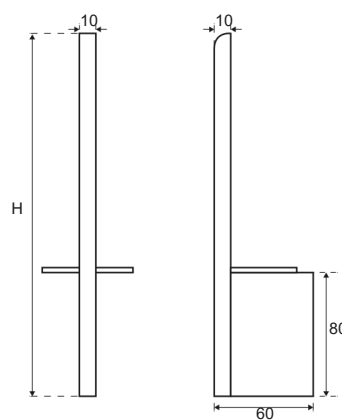


PRATO


REF.	H	FINISH ACABADO	
0016528	210 mm	Chrome/Cromo	30
0006824	210 mm	Matt black/Negro mate	30



Chrome
Cromo



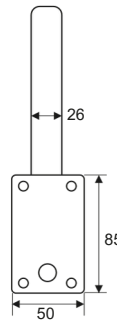
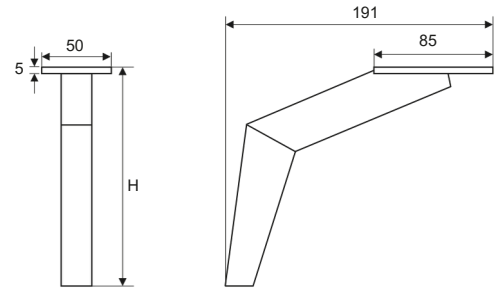
GRANADA

REF.	H	FINISH ACABADO	
0006504	130 mm	Black nickel/Níquel Negro	40
107223	160 mm	Chrome/Cromo	40
0004822	160 mm	Moka	40




Chrome
Cromo

Moka



IRIS

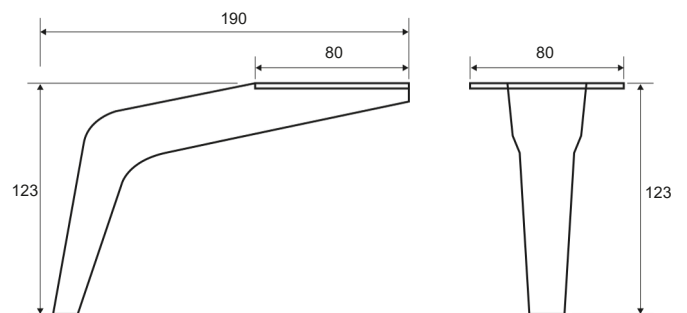
REF.	H	FINISH ACABADO	
0011855	123 mm	Moka	40
400946214	123 mm	Chrome/Cromo	40
0006067	123 mm	Matt black/Negro mate	40
0001416	123 mm	Black nickel/Níquel Negro	40



Chrome
Cromo

Matt black
Negro mate

Black nickel
Níquel negro

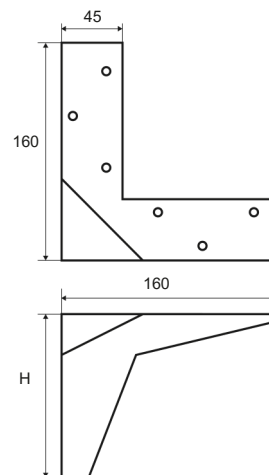


ARRECIFE

REF.	H	FINISH ACABADO	
102957	100 mm	Chrome/Cromo	50
463103104	100 mm	Black nickel/Níquel Negro	50
448400123	120 mm	Chrome/Cromo	40
0001359	120 mm	Black nickel/Níquel Negro	40

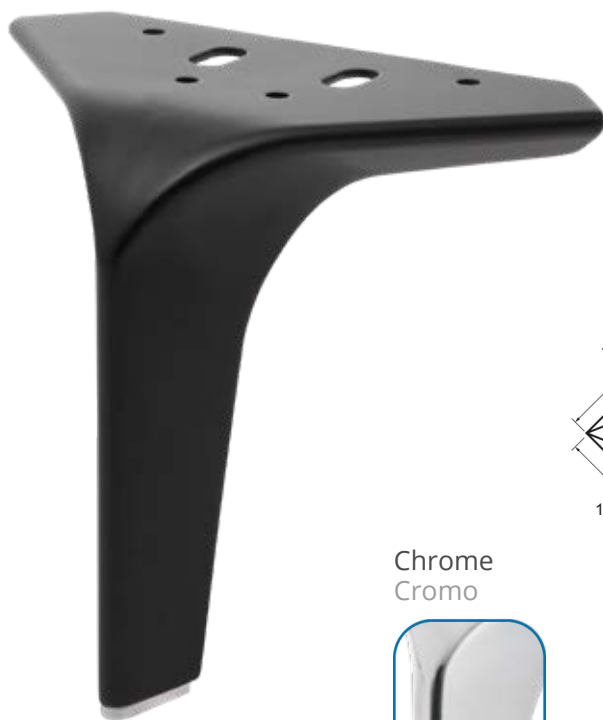


Chrome Cromo

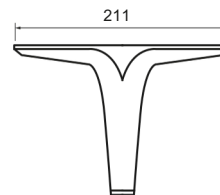
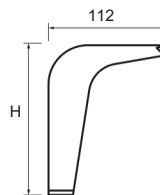
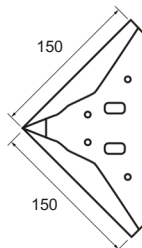


IBIZA

REF.	H	FINISH ACABADO	
0022511	100 mm	Chrome/Cromo	40
0011687	100 mm	Matt black/Negro mate	40
0022512	120 mm	Chrome/Cromo	40
0011425	120 mm	Matt black/Negro mate	40
0022513	135 mm	Chrome/Cromo	30
108745	135 mm	Matt black/Negro mate	30
0022514	150 mm	Chrome/Cromo	30
0007967	150 mm	Matt black/Negro mate	30




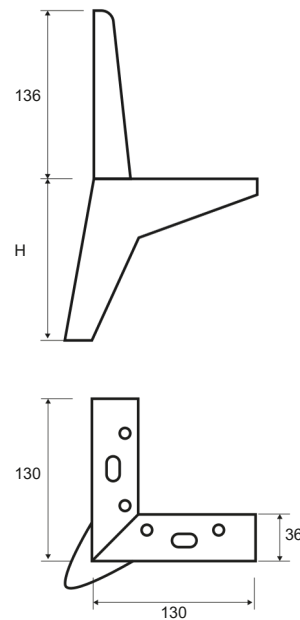
Chrome Cromo



ESTILETE




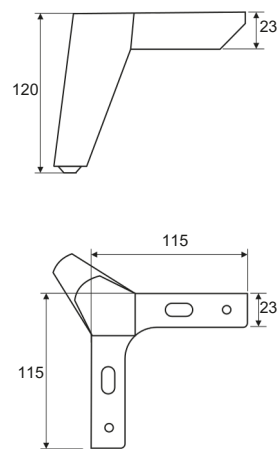
REF.	H	FINISH ACABADO	
0022690	123 mm	Matt black/Negro mate	16
0022689	134 mm	Matt black/Negro mate	16



LISBOA



REF.	H	FINISH ACABADO	
0001382	120 mm	Chrome/Cromo	50
0003064	120 mm	Sand black/Negro arena	50



Chrome
Cromo



ROCA



REF.	H	FINISH ACABADO	
102958	100 mm	Chrome/Cromo	50
0017335	100 mm	Moka	50
0000541	100 mm	Matt black/Negro mate	50
0001418	100 mm	Black nickel/Níquel Negro	50
0017064	100 mm	Old gold/Oro viejo	50
0005381	115 mm	Moka	50
0003438	123 mm	Black nickel/Níquel Negro	50
0003437	123 mm	Chrome/Cromo	50
0002774	123 mm	Moka	50
0021480	135 mm	Chrome/Cromo	50
400142307	135 mm	White/Blanco	50
400182507	135 mm	Satin nickel/Níquel satinado	50
400122107	135 mm	Moka	50
400952214	135 mm	Sand black/Negro arena	50
414201404	135 mm	Black nickel/Níquel Negro	50
400968314	135 mm	Old gold/Oro viejo	50
400952114	135 mm	Rose gold/Oro rosa	50

Chrome Cromo

White Blanco

Satin nickel Níquel satinado

Moka

Matt black Negro mate

Sand black Negro arena

Old gold Oro viejo

Rose gold Oro rosa

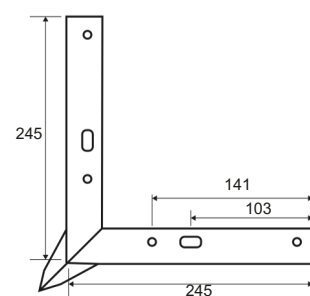
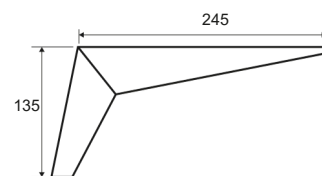


ROCA LARGA


REF.	H	FINISH ACABADO	
400973114	135 mm	Chrome/Cromo	15
0002583	135 mm	Matt black/Negro mate	15

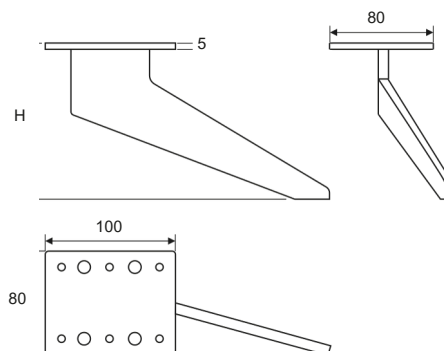


Chrome Cromo




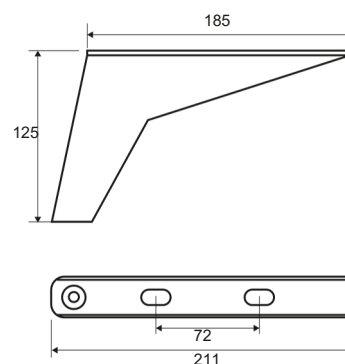
DUBLÍN

REF.	H	SIDE MANO	FINISH ACABADO	
0020450	120 mm	Right/Derecha	Matt black/Negro mate	18
0020448	120 mm	Left/Izquierda	Matt black/Negro mate	18
0024249	150 mm	Right/Derecha	Matt black/Negro mate	15
0024248	150 mm	Left/Izquierda	Matt black/Negro mate	15



SARAJEVO

REF.	H	FINISH ACABADO	
429076404	125 mm	Chrome/Cromo	30
0001261	125 mm	Sand black/Negro arena	30
429053312	125 mm	Black nickel/Níquel Negro	30




Chrome
Cromo

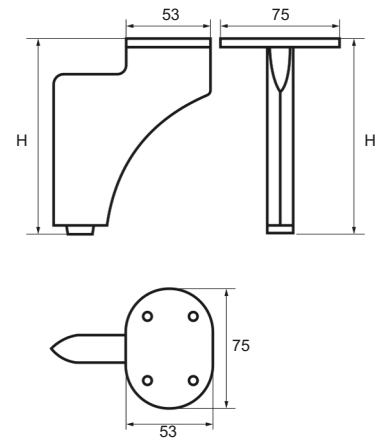


Black nickel
Níquel negro




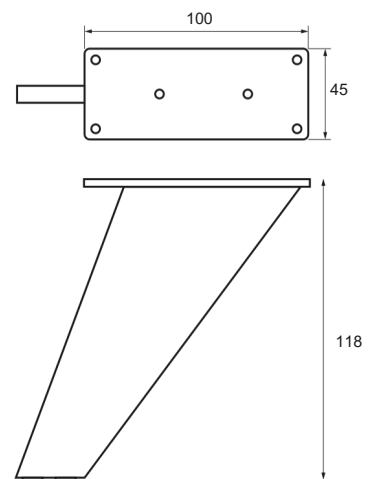
VERONA

REF.	H	FINISH ACABADO	
0022586	120 mm	Matt black/Negro mate	30
00112571	250 mm	Matt black/Negro mate	30



CLIFOR


REF.	H	FINISH ACABADO	
0008778	118 mm	Matt black/Negro mate	50
0021484	118 mm	Chrome/Cromo	50

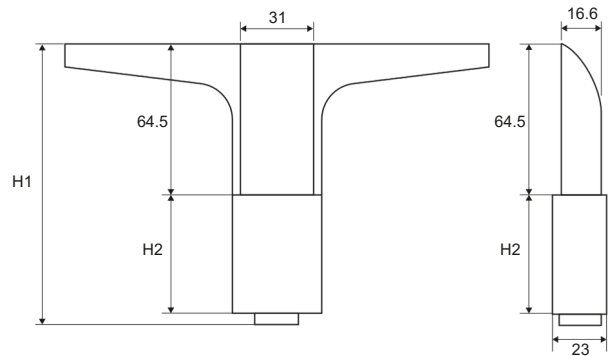


Chrome
Cromo




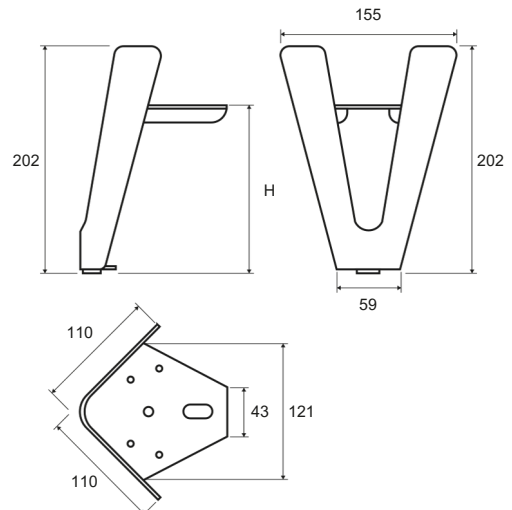
DIXY

REF.	H1	H2	FINISH ACABADO	
0024692	120 mm	51 mm	Matt black+beech/Negro mate+haya	40
0024693	150 mm	81 mm	Matt black+beech/Negro mate+haya	40




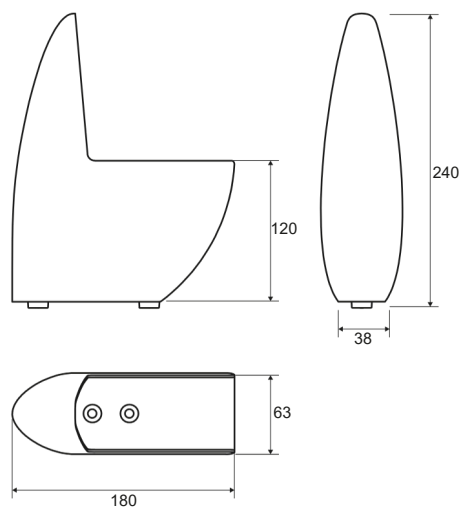
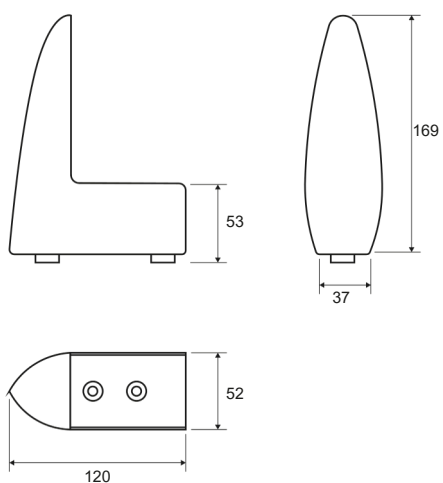
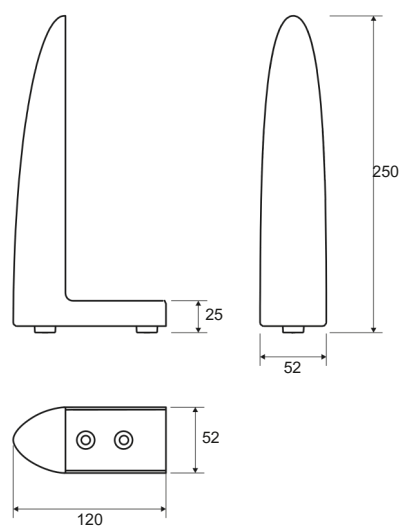
ESTORIL

REF.	H	FINISH ACABADO	
0027783	120 mm	Matt black/Negro mate	20
0027479	150 mm	Matt black/Negro mate	20




FADO

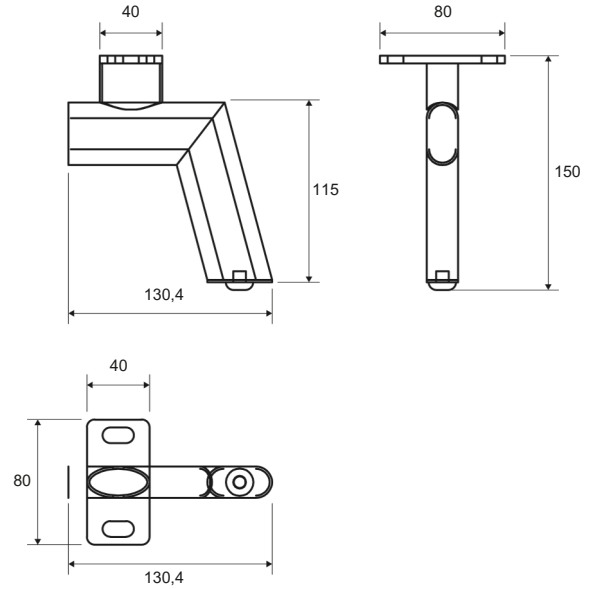
REF.	H	FINISH ACABADO	
0028164	25 mm	Matt black/Negro mate	20
0027483	53 mm	Matt black/Negro mate	20
0027784	120 mm	Matt black/Negro mate	20



PORRONE




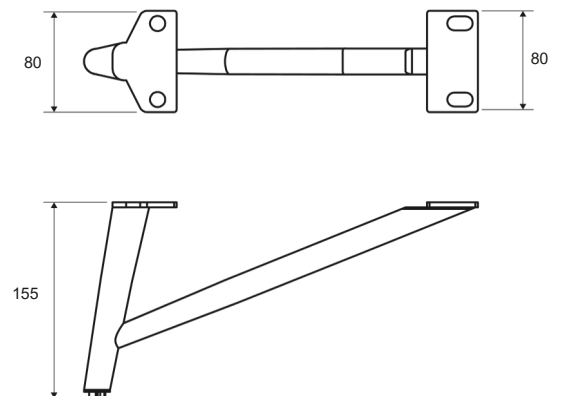
REF.	H	FINISH ACABADO	
0027703	150 mm	Matt black/Negro mate	20




FAENZA

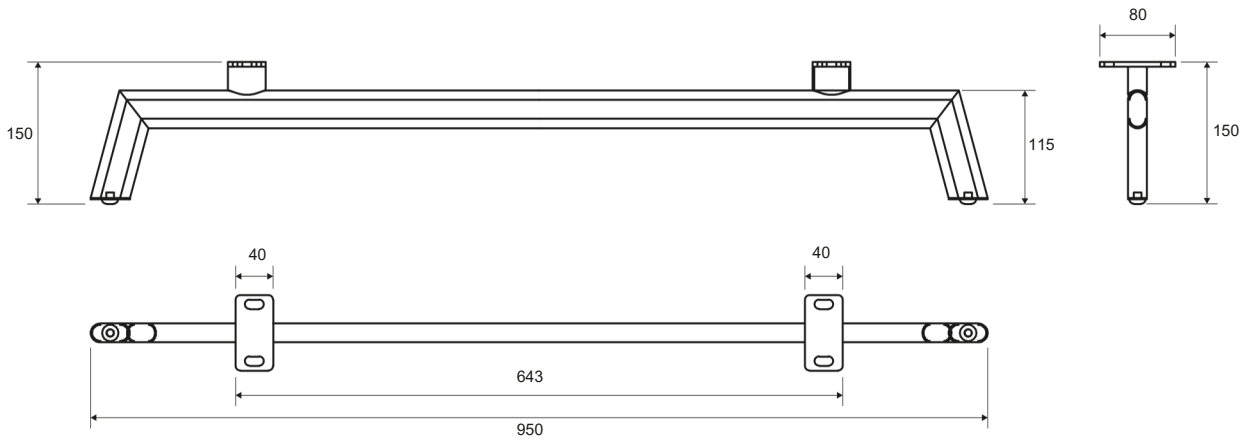


REF.	H	FINISH ACABADO	
0027698	155 mm	Matt black/Negro mate	20

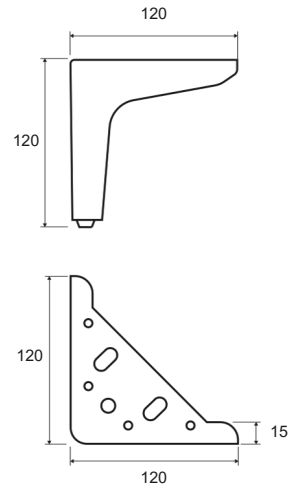
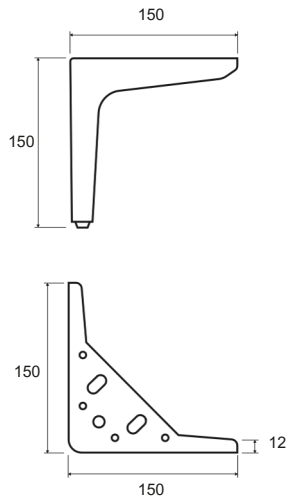



AMALFI

REF.	H	FINISH ACABADO	
0027702	150 mm	Matt black/Negro mate	

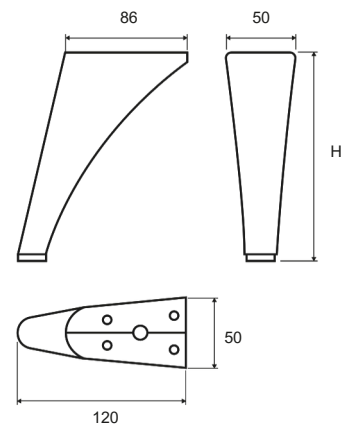



FOX



REF.	H	FINISH ACABADO	
0028167	120 mm	Chrome/Cromo	50
0027132	120 mm	Matt black/Negro mate	50
0028168	120 mm	Black nickel/Níquel Negro	50
0028169	150 mm	Chrome/Cromo	40
0027131	150 mm	Matt black/Negro mate	40
0028170	150 mm	Black nickel/Níquel Negro	40

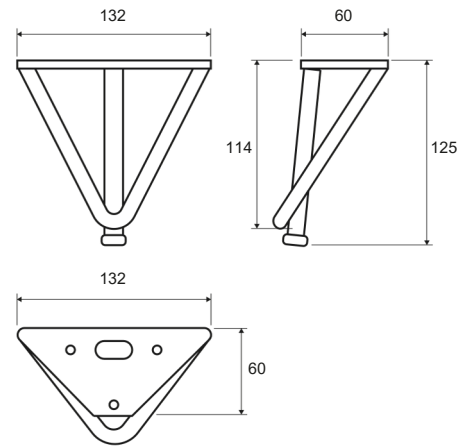
TURÍN




REF.	H	FINISH ACABADO	
0028322	80 mm	Matt black/Negro mate	50
0025697	120 mm	Matt black/Negro mate	50
0027299	150 mm	Matt black/Negro mate	50

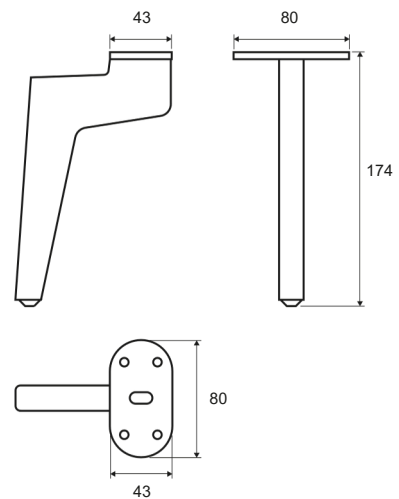
T IBER

REF.	H	FINISH ACABADO	
0026057	125 mm	Moka	30




MURANO

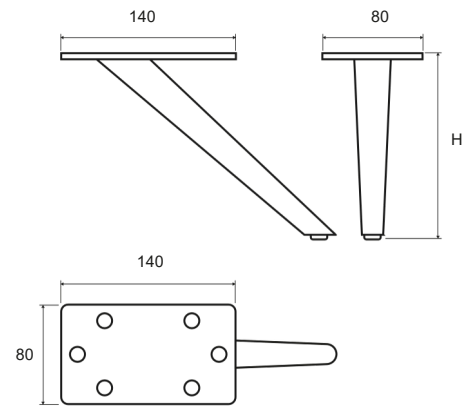
REF.	H	FINISH ACABADO	
0026100	175 mm	Black nickel/Niquel Negro	40



BOGART



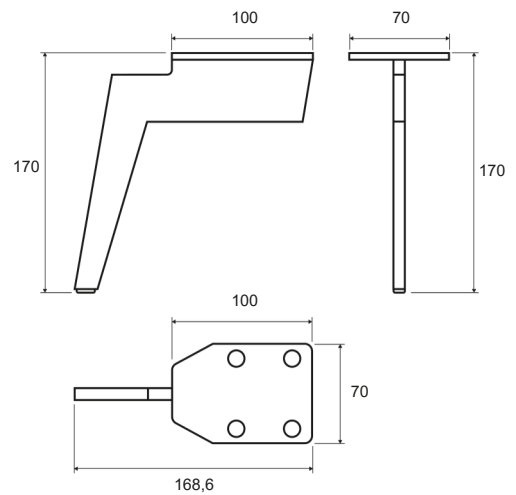
REF.	H	FINISH ACABADO	
0026216	150 mm	Black nickel/Níquel Negro	20
0026217	196 mm	Black nickel/Níquel Negro	20



BELLO




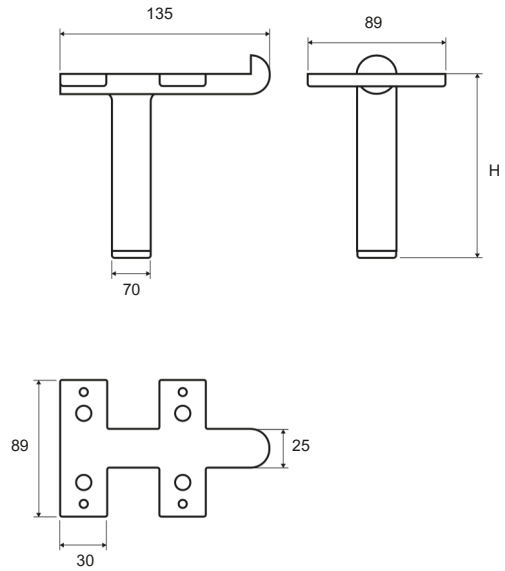
REF.	H	FINISH ACABADO	
0026205	170 mm	Matt black/Negro mate	25



B OCCA



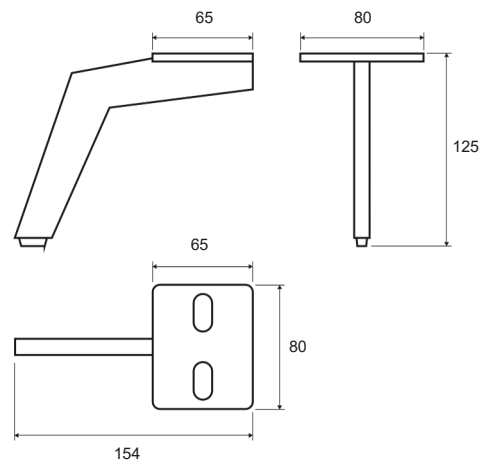
REF.	H	FINISH ACABADO	
0026203	120 mm	Matt black/Negro mate	30
0026204	150 mm	Matt black/Negro mate	30



EDEN

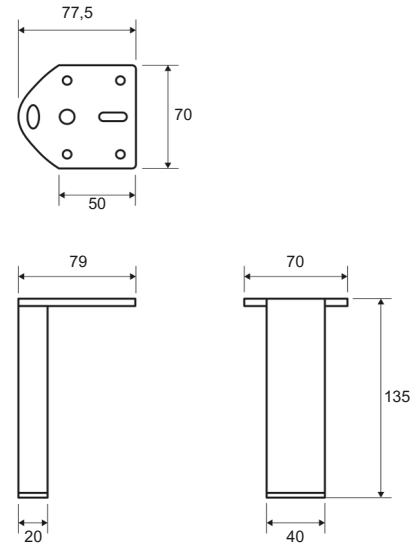


REF.	H	FINISH ACABADO	
0026079	125 mm	Matt black/Negro mate	20



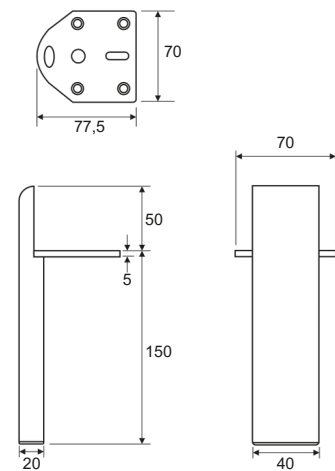
LANUS

REF.	H	FINISH ACABADO	
0025465	135 mm	Matt black/Negro mate	50



OPORTO

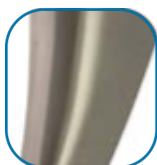
REF.	H	FINISH ACABADO	
0004814	150 mm	Moka	40




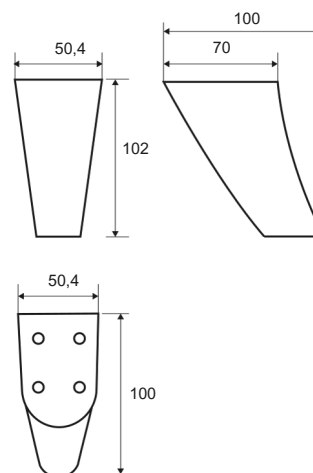
BURDEOS



Satin nickel
Níquel satinado



REF.	H	FINISH ACABADO	
408020304	102 mm	Satin nickel/Níquel satinado	100
0004828	102 mm	Moka	100



ROSA




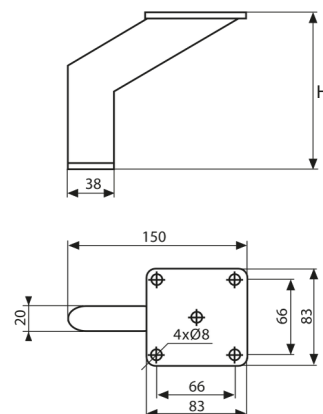
Moka



Chrome
Cromo



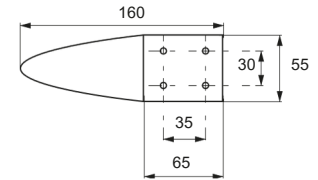
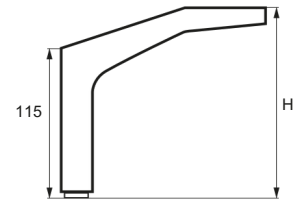
REF.	H	FINISH ACABADO	
0002570	90 mm	Chrome/Cromo	60
0016487	130 mm	Chrome/Cromo	40
0004826	130 mm	Moka	40
0024300	140 mm	Matt black/Negro mate	40



KANE



REF.	H	FINISH ACABADO	
0021029	125 mm	Matt black/Negro mate	50
0020982	155 mm	Chrome/Cromo	50
0019653	155 mm	Matt black/Negro mate	50



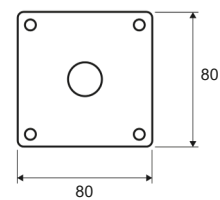
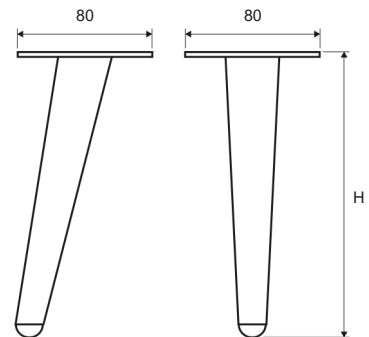
Chrome
Cromo



T REN TO

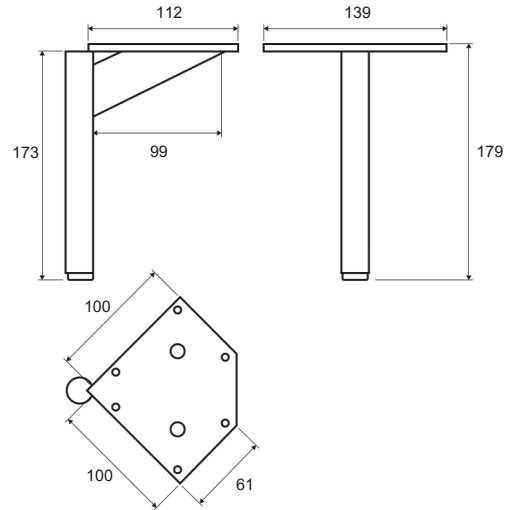


REF.	H	FINISH ACABADO	
0025543	120 mm	Matt black/Negro mate	50
0025544	170 mm	Matt black/Negro mate	40
0025545	200 mm	Matt black/Negro mate	40



PENNY

REF.	H	FINISH ACABADO	
0026802	179 mm	Matt black/Negro mate	20



PIE SOMIER

REF.	H	FINISH ACABADO	
0009046	250 mm	Anthracite grey/Gris antracita	60



*Includes 50 mm diameter plastic washer.
*Incluye arandela de plástico diametro 50 mm.




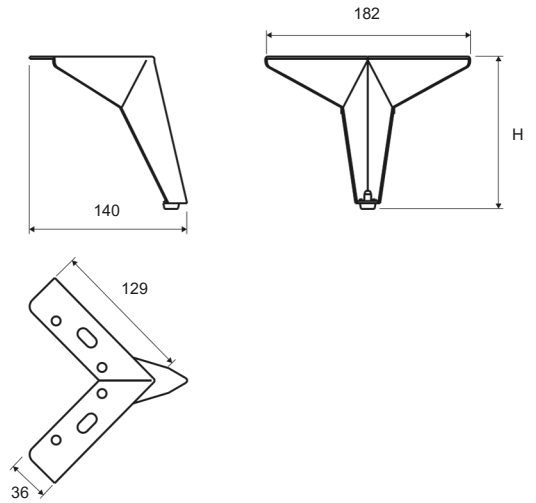
PONY



Chrome
Cromo




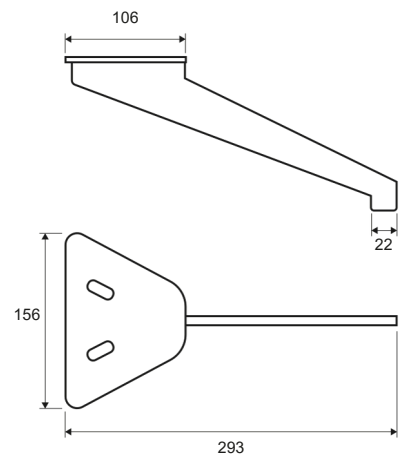
REF.	H	FINISH ACABADO	
0026477	100 mm	Chrome/Cromo	50
0026478	100 mm	Matt black/Negro mate	50
0026452	135 mm	Chrome/Cromo	50
0026453	135 mm	Matt black/Negro mate	50



TITAN




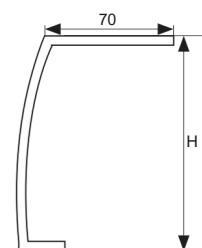
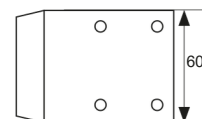
REF.	H	FINISH ACABADO	
0025798	136 mm	Matt black/Negro mate	15
0027474	190 mm	Matt black/Negro mate	10



PERLA



REF.	H	FINISH ACABADO	
0017806	100 mm	Chrome/Cromo	40
0017805	120 mm	Chrome/Cromo	40
414273317	100 mm	Black nickel/Níquel Negro	40




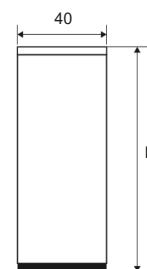
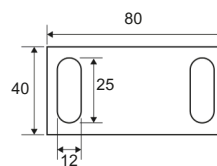
Chrome
Cromo



OSLO TRASERA



REF.	H	FINISH ACABADO	
0022342	100 mm	Chrome/Cromo	100
0024092	100 mm	Matt black/Negro mate	100
0021478	120 mm	Chrome/Cromo	80
0023365	120 mm	Matt black/Negro mate	80

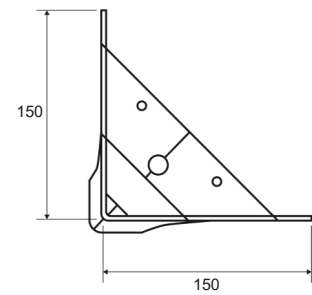
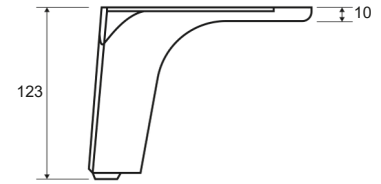


Chrome
Cromo



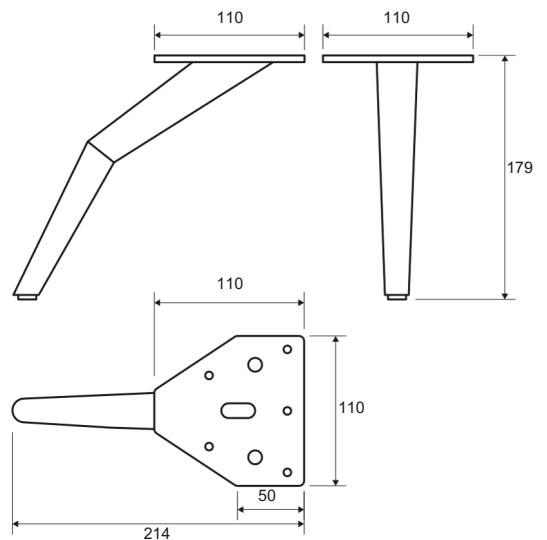
VELE TA

REF.	H	FINISH ACABADO	
0028096	123 mm	Matt black/Negro mate	30



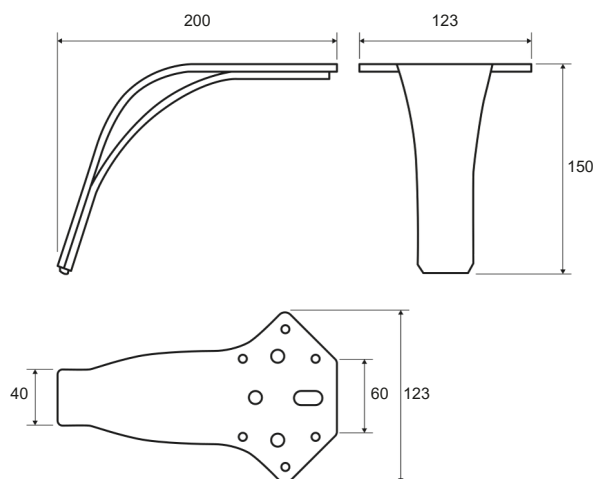
TAVIRA

REF.	H	FINISH ACABADO	
0027482	180 mm	Matt black/Negro mate	20




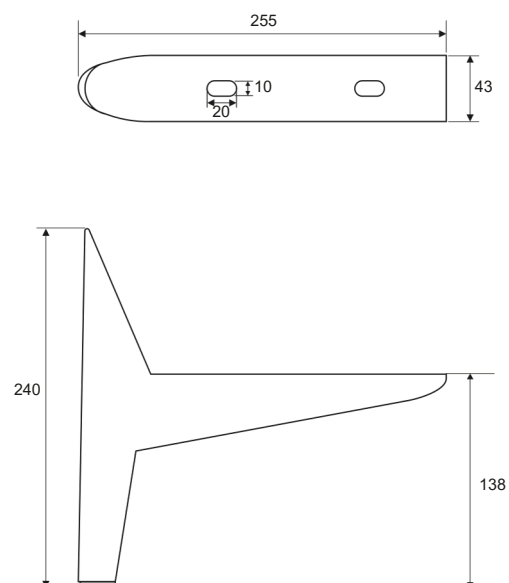
COIMBRA

REF.	H	FINISH ACABADO	
0027481	150 mm	Matt black/Negro mate	20



REMY

REF.	H	FINISH ACABADO	
0028166	120 mm	Matt black/Negro mate	20
0021689	138 mm	Matt black/Negro mate	20
0024799	138 mm	Black nickel/Níquel Negro	20



BRAZO NANDO

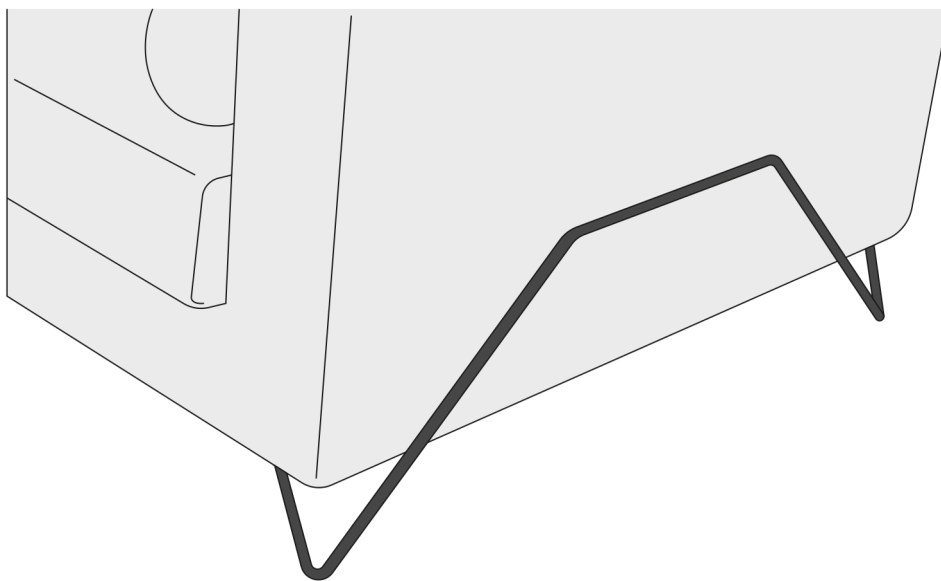
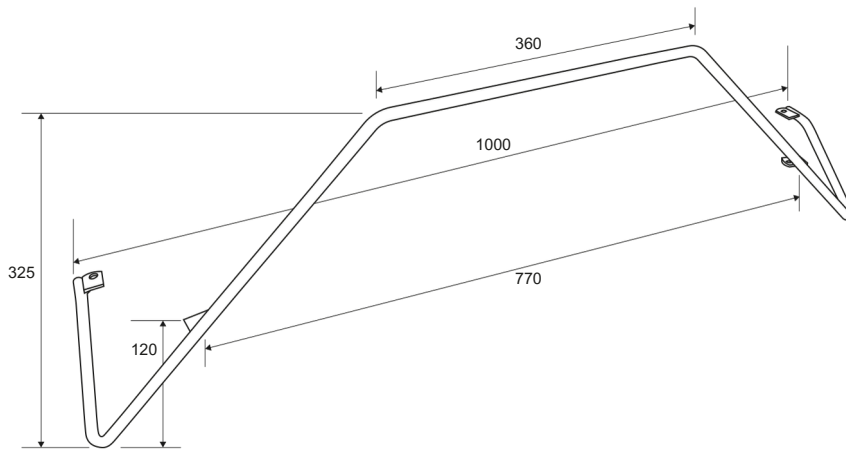
REF.

FINISH
ACABADO




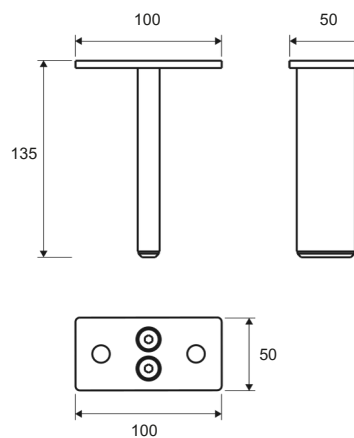
nacional 0023354	Matt black/Negro mate	1
import 0027804	Matt black/Negro mate	1

Further sizes or finishes are available upon request. Otras medidas o acabados bajo pedido. Consúltenos.



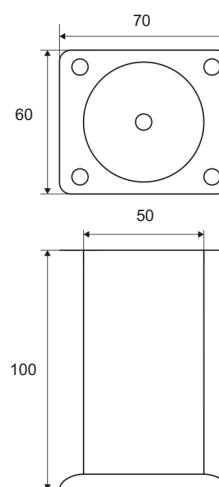
NUVOLA TRASERA

REF.	H	FINISH ACABADO	
0026447	135 mm	Polished/Pulido	20



BALEA

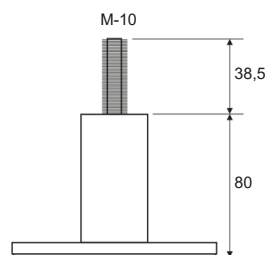
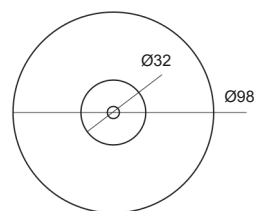
REF.	H	FINISH ACABADO	
416301324	100 mm	Chrome/Cromo	80



VELA



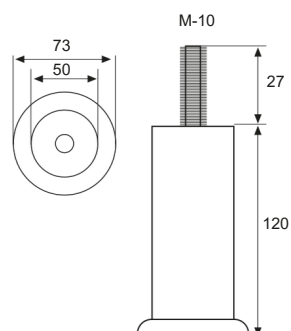
REF.	H	FINISH ACABADO	
0006462	80 mm	Chrome/Cromo	50



HELSINKI



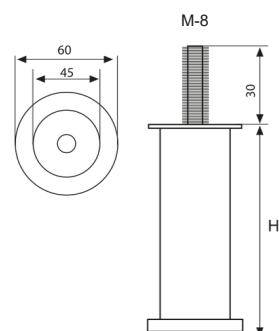
REF.	H	FINISH ACABADO	
0022239	120 mm	Chrome/Cromo	60



SOFÍA

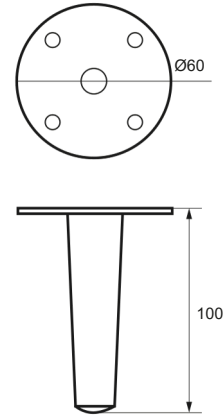


REF.	H	FINISH ACABADO	
0020968	80 mm	Chrome/Cromo	70
0015852	100 mm	Chrome/Cromo	80
0015841	120 mm	Chrome/Cromo	70
0017462	140 mm	Chrome/Cromo	70




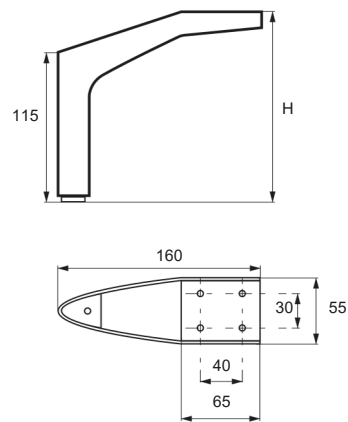
P RAGA

REF.	H	FINISH ACABADO	
0020148	100 mm	Chrome/Cromo	100




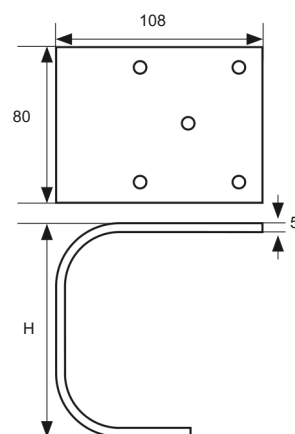
YAS KO

REF.	H	FINISH ACABADO	
0020984	125 mm	Chrome/Cromo	50
0020983	155 mm	Chrome/Cromo	50




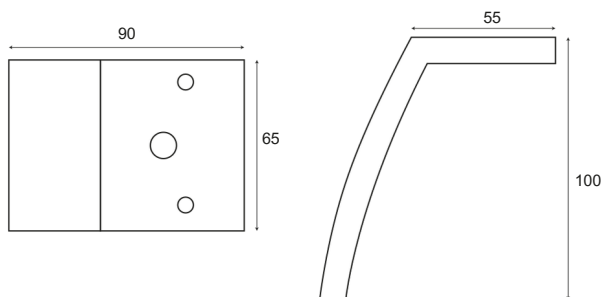
BERGEL

REF.	H	FINISH ACABADO	
0017800	115 mm	Chrome/Cromo	30




NÁCAR

REF.	H	FINISH ACABADO	
0018583	100 mm	Chrome/Cromo	80

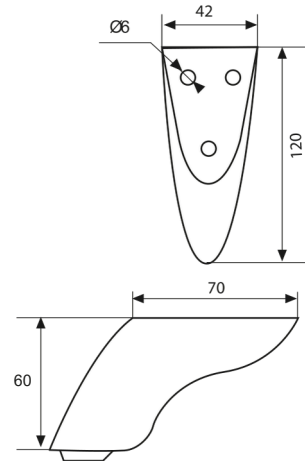


SABA


REF.	H	FINISH ACABADO	
0015881	60 mm	Chrome/Cromo	100
0023219	60 mm	Matt black/Negro mate	100

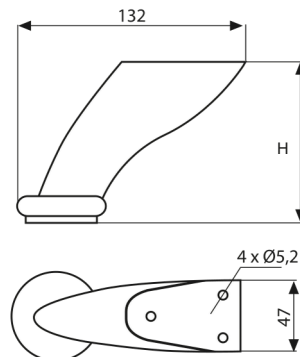


Chrome
Cromo




TULUS

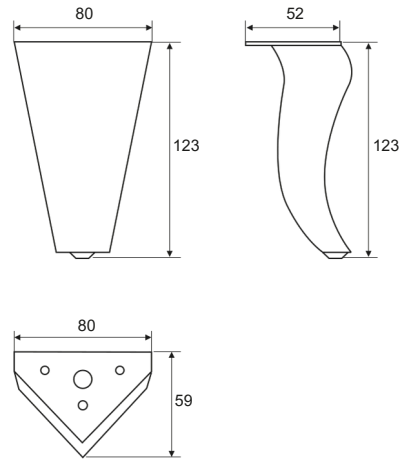
REF.	H	FINISH ACABADO	
0018789	75 mm	Chrome/Cromo	100
0025345	80 mm	Chrome/Cromo	100
0018792	90 mm	Chrome/Cromo	100



FLORENCIA




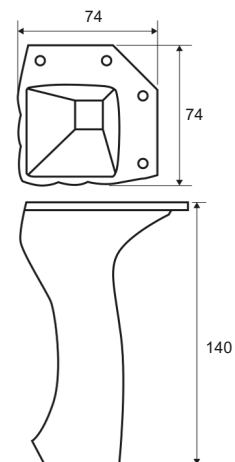
REF.	H	FINISH ACABADO	
0004643	123 mm	Chrome/Cromo	60



NICOSIA




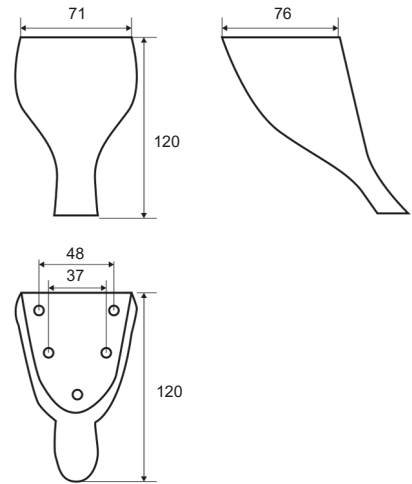
REF.	H	FINISH ACABADO	
429083812	140 mm	Chrome/Cromo	40



AMAL



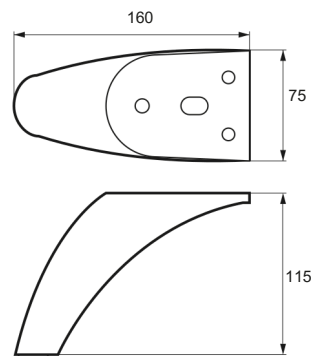
REF.	H	FINISH ACABADO	
400916714	120 mm	Chrome/Cromo	120



CHEYENNE



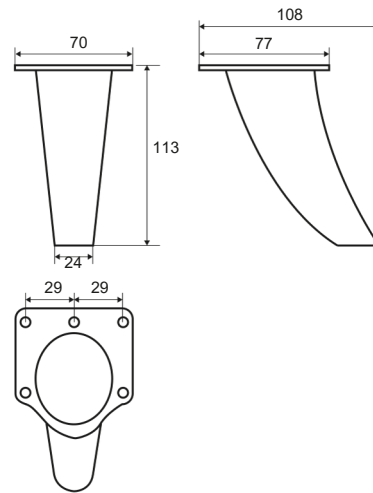
REF.	H	FINISH ACABADO	
0020985	115 mm	Chrome/Cromo	60



ASTA



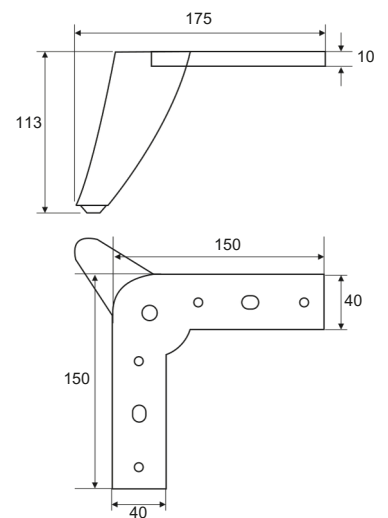
REF.	H	FINISH ACABADO	
100128	113 mm	Chrome/Cromo	100




BERNA

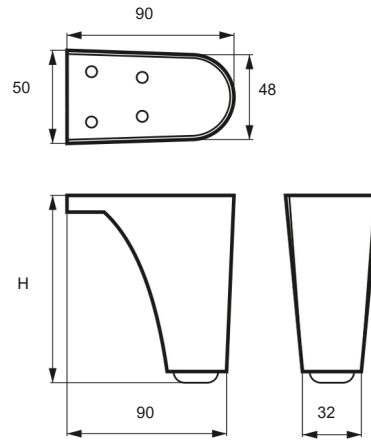


REF.	H	FINISH ACABADO	
0000642	113 mm	Chrome/Cromo	30




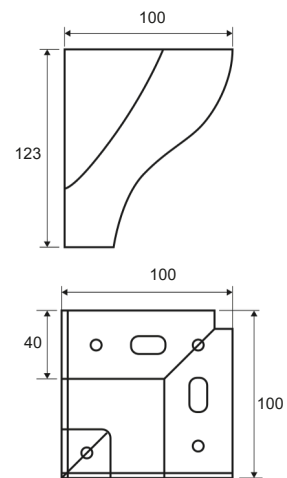
PARÍS

REF.	H	FINISH ACABADO	
401777904	80 mm	Chrome/Cromo	120
0018790	100 mm	Chrome/Cromo	120




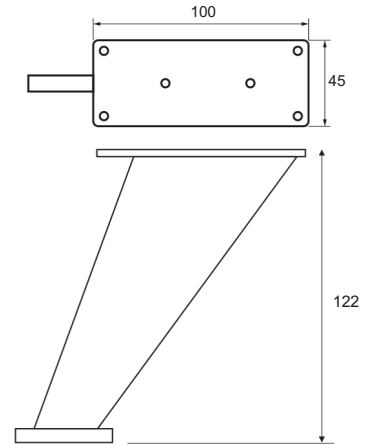
COPENAGUE

REF.	H	FINISH ACABADO	
429028812	123 mm	Chrome/Cromo	40




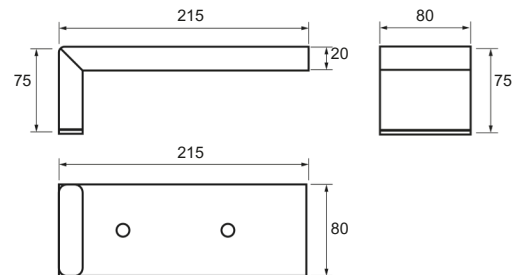
MÍA

REF.	H	FINISH ACABADO	
0021485	122 mm	Chrome/Cromo	60




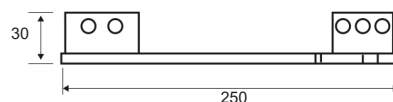
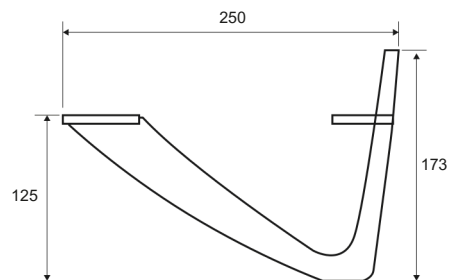
MILOS

REF.	H	FINISH ACABADO	
007174	75 mm	Chrome/Cromo	30




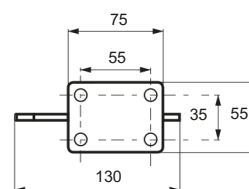
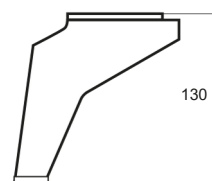
EREVAN (PAREJA)

REF.	H	FINISH ACABADO	
429005212	125 mm	Chrome/Cromo	20 par




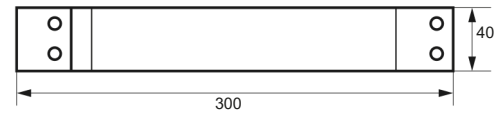
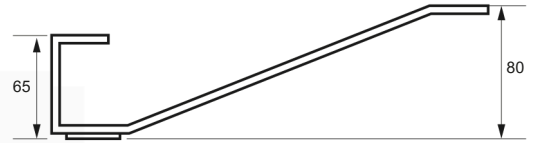
AUSTRALIA

REF.	H	FINISH ACABADO	
0020975	130 mm	Chrome/Cromo	24




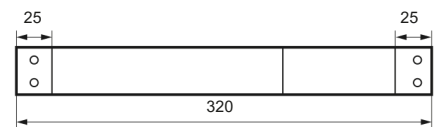
COBALTO

REF.	H	FINISH ACABADO	
0021481	65 mm	Chrome/Cromo	30




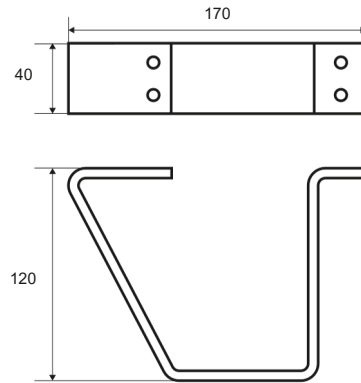
MOLINA

REF.	H	FINISH ACABADO	
0020514	50 mm	Chrome/Cromo	32




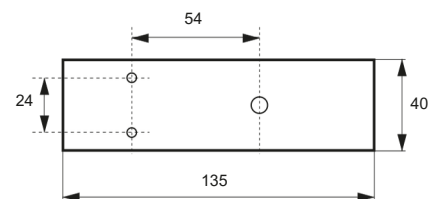
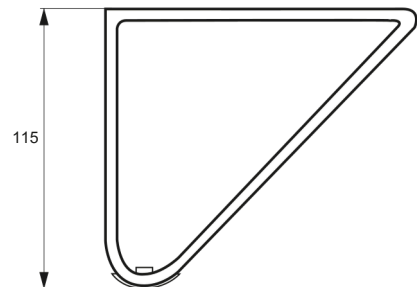
FRISO

REF.	H	FINISH ACABADO	
448400924	120 mm	Chrome/Cromo	30




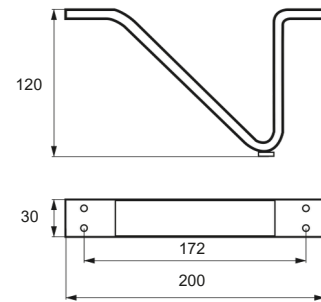
VIENA

REF.	H	FINISH ACABADO	
0020513	115 mm	Chrome/Cromo	40



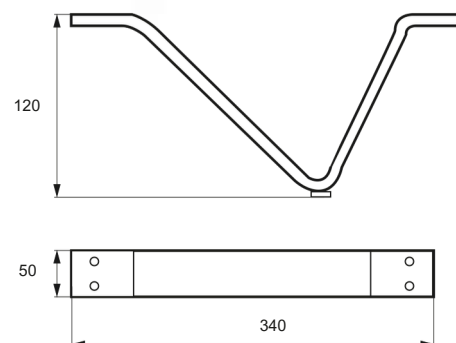
UVE

REF.	H	FINISH ACABADO	
0016664	120 mm	Chrome/Cromo	30



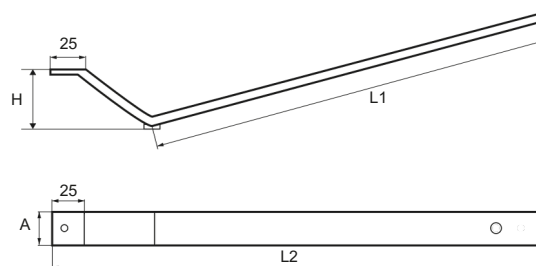
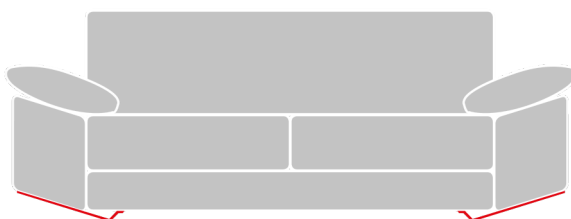
SHUNDE

REF.	H	FINISH ACABADO	
429030004	120 mm	Chrome/Cromo	20

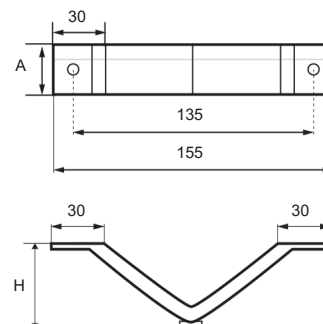


GAVIOTA

REF.	A	H	L1	L2	FINISH ACABADO	
448400108	40 mm	40 mm	288 mm	300 mm	Chrome/Cromo	30
448499828	40 mm	40 mm	380 mm	430 mm	Chrome/Cromo	20
0019744	25 mm	38 mm	230 mm	300 mm	Chrome/Cromo	60
0019741	25 mm	38 mm	380 mm	430 mm	Chrome/Cromo	30




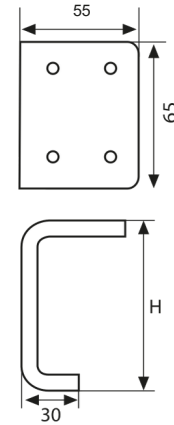
REF.	A	H	FINISH ACABADO	
448400015	40 mm	40 mm	Chrome/Cromo	60
0019746	25 mm	38 mm	Chrome/Cromo	80



KENIA




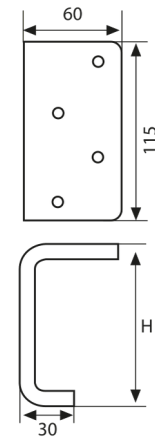
REF.	H	FINISH ACABADO	
0017802	80 mm	Chrome/Cromo	40
0017801	100 mm	Chrome/Cromo	40



KONGO




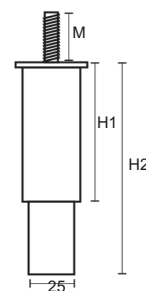
REF.	H	FINISH ACABADO	
0017804	80 mm	Chrome/Cromo	40
0017803	100 mm	Chrome/Cromo	26



ARABÍ




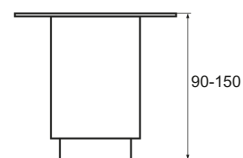
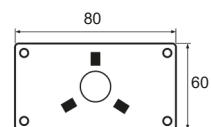
REF.	M	H1	H2	FINISH ACABADO	
401539001	M-8x20	70 mm	120 mm	Black/Negro	80
106987	M-8x20	90 mm	150 mm	Black/Negro	80
401509707	M-8x20	120 mm	180 mm	Black/Negro	70
0011656	M-8x20	150 mm	200 mm	Black/Negro	50
0024334	M-10x25	90 mm	150 mm	Black/Negro	80
0024335	M-10x25	120 mm	180 mm	Black/Negro	70
0024336	M-10x25	150 mm	200 mm	Black/Negro	20



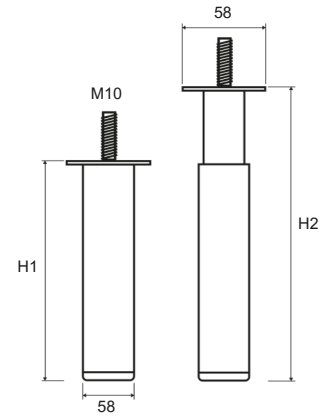
BISON T E




REF.	H1	H2	FINISH ACABADO	
0015642	90 mm	150 mm	Black/Negro	50

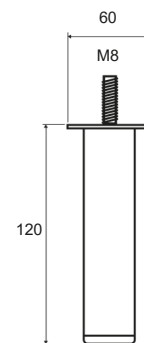


ATENE



REF.	M	H1	H2	FINISH ACABADO	
0026626	10	90 mm	140 mm	Black/Negro	60
0026627	10	150 mm	200 mm	Black/Negro	50

CALANDRA

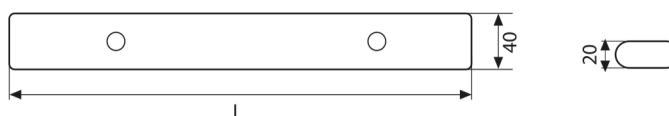


REF.	H	FINISH ACABADO	
0026346	120 mm	Matt black/Negro mate	70

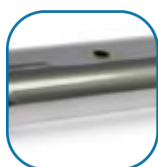
LIRA



REF.	L	FINISH ACABADO	
0022314	180 mm	Matt black/Negro mate	80
0022316	220 mm	Matt black/Negro mate	60
414232304	90 mm	Chrome/Cromo	100
0011688	120 mm	Chrome/Cromo	100
0014872	180 mm	Chrome/Cromo	80
0011282	220 mm	Chrome/Cromo	60
0017764	270 mm	Chrome/Cromo	60
0011689	320 mm	Chrome/Cromo	60
0016510	450 mm	Chrome/Cromo	40
400916014	220 mm	Black nickel/Níquel Negro	60



Chrome
Cromo



Black nickel
Níquel negro

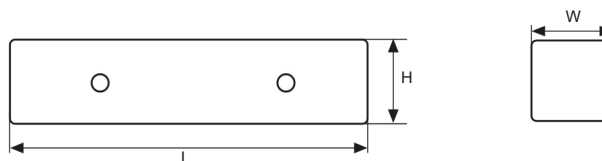


PESEO




REF.	H/W	L	FINISH ACABADO	
414202804	35 mm	90 mm	Chrome/Cromo	100
0015117	35 mm	110 mm	Chrome/Cromo	100
0020214	35 mm	140 mm	Chrome/Cromo	80
0018464	35 mm	180 mm	Chrome/Cromo	60
401873501	35 mm	190 mm	Chrome/Cromo	50
0012329	35 mm	220 mm	Chrome/Cromo	60
0014459	35 mm	300 mm	Chrome/Cromo	50
400967214	35 mm	220 mm	Black nickel/Níquel Negro	60
0010558	40 mm	110 mm	Chrome/Cromo	80
0010559	40 mm	140 mm	Chrome/Cromo	60
0006064	40 mm	190 mm	Chrome/Cromo	50

Chrome
Cromo

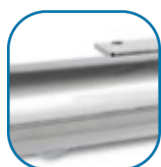


ÁNGEL

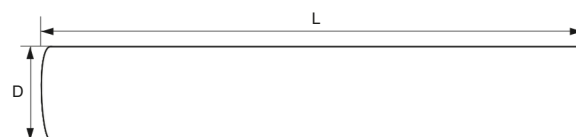


REF.	L	D	FINISH ACABADO	
0012895	110 mm	35 mm	Chrome/Cromo	80
0017946	150 mm	35 mm	Chrome/Cromo	100
0014458	180 mm	35 mm	Chrome/Cromo	50
0012341	220 mm	35 mm	Chrome/Cromo	50
0012325	270 mm	35 mm	Chrome/Cromo	50
0012896	300 mm	35 mm	Chrome/Cromo	50
0012364	140 mm	40 mm	Chrome/Cromo	60
0012363	180 mm	40 mm	Chrome/Cromo	60
0012328	220 mm	40 mm	Chrome/Cromo	40
0020213	270 mm	40 mm	Chrome/Cromo	40
0017515	160 mm	50 mm	Chrome/Cromo	40
0012897	220 mm	50 mm	Chrome/Cromo	40
0012394	270 mm	50 mm	Chrome/Cromo	35
400967114	220 mm	35 mm	Black nickel/Níquel Negro	50
0021617	180 mm	35 mm	Matt black/Negro mate	50
0021616	220 mm	35 mm	Matt black/Negro mate	40

Chrome
Cromo




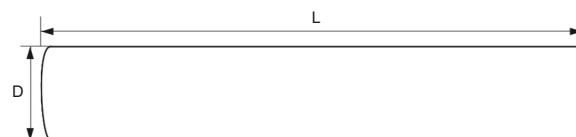
Black nickel
Níquel negro




ARCÁNGEL

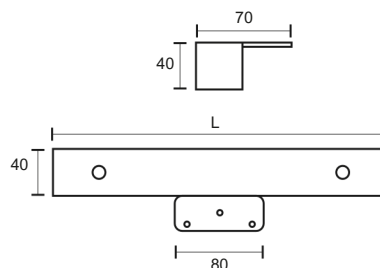


REF.	L	D	FINISH ACABADO	
448499928	220 mm	35 mm	Chrome/Cromo	50
414237315	220 mm	40 mm	Chrome/Cromo	40




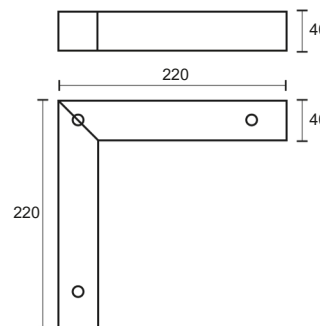
LIV

REF.	L	H	FINISH ACABADO	
400946414	230 mm	40 mm	Chrome/Cromo	30
400968214	300 mm	40 mm	Chrome/Cromo	20



CORNER


REF.	L	H	FINISH ACABADO	
400112705	220 mm	40 mm	Satin nickel/Níquel satinado	25
400120604	220 mm	40 mm	Moka	25
400131705	220 mm	40 mm	Sand black/Negro arena	25

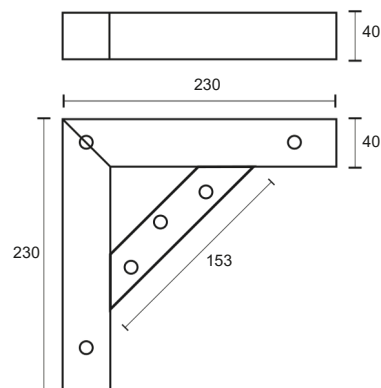


Satin nickel Sand black
Níquel satinado Negro arena




LEA

REF.	L	H	FINISH ACABADO	
400946314	230 mm	40 mm	Chrome/Cromo	25

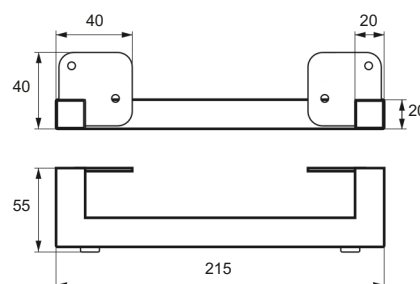
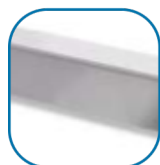


AMBERES

REF.	FINISH ACABADO	
0005280	Matt black/Negro mate	40
0016661	Chrome/Cromo	40

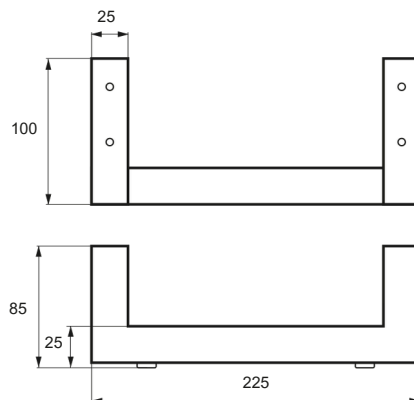


Chrome
Cromo



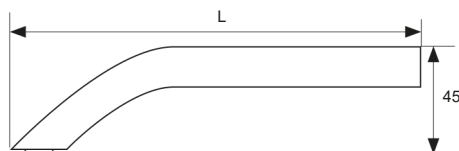
LONDRES

REF.	FINISH ACABADO	
0016660	Chrome/Cromo	30



T RAMPOLÍN


REF.	L	FINISH ACABADO	
0021483	250 mm	Chrome/Cromo	50
0021482	175 mm	Chrome/Cromo	50
400907114	250 mm	Black nickel/Níquel Negro	50
400967314	175 mm	Black nickel/Níquel Negro	50

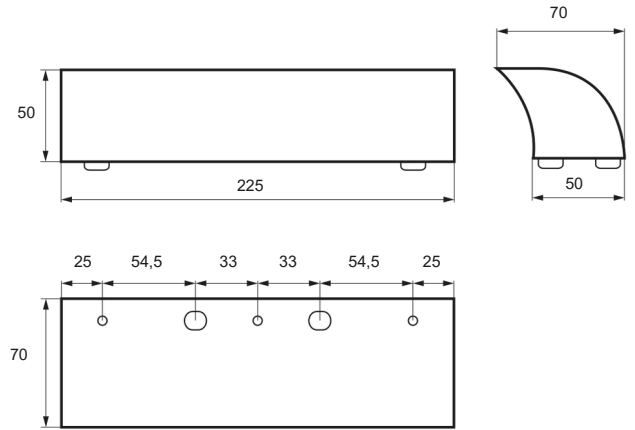


Chrome
Cromo




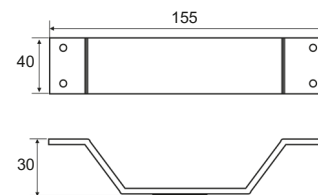
TSUNAMI

REF.	FINISH ACABADO	
0020986	Chrome/Cromo	30




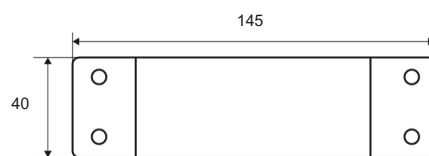
V8

REF.	H	FINISH ACABADO	
0021644	30 mm	Black/Negro	50




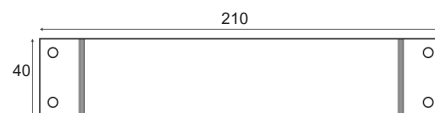
DELTA

REF.	H	FINISH ACABADO	
448401404	40 mm	Chrome/Cromo	40
448400804	60 mm	Chrome/Cromo	40




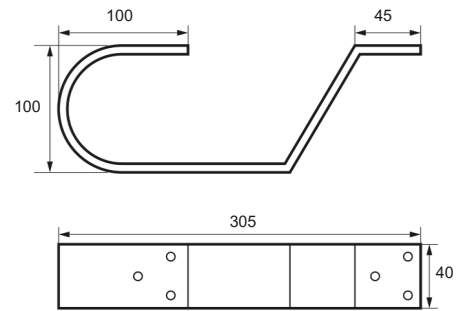
T RAPECIO

REF.	FINISH ACABADO	
448401217	Chrome/Cromo	40



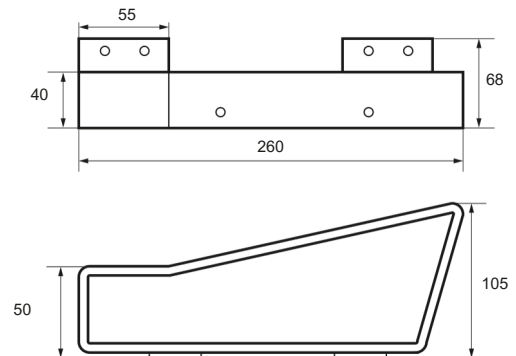
COLONIA

REF.	FINISH ACABADO	
0020512	Chrome/Cromo	25




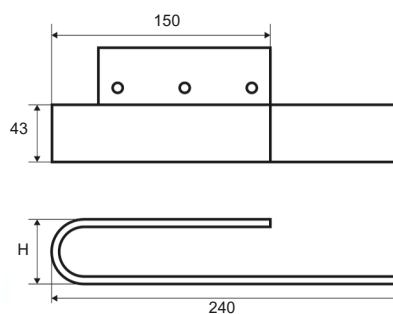
SEÚL

REF.	SIDE MANO	FINISH ACABADO	
0020516	Right/Derecha	Chrome/Cromo	20
0020515	Left/Izquierda	Chrome/Cromo	20



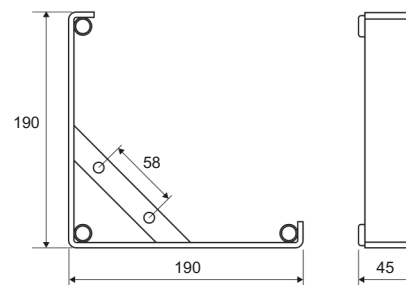
T RINEO

REF.	SIDE MANO	H	FINISH ACABADO	
0022233	Left/Izquierda	43 mm	Chrome/Cromo	20
100011	Right/Derecha	43 mm	Chrome/Cromo	20




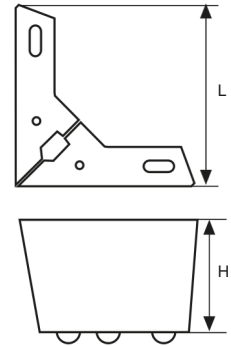
CORBY

REF.	L	H	FINISH ACABADO	
0022352	190 mm	45 mm	Chrome/Cromo	40



QUILLA

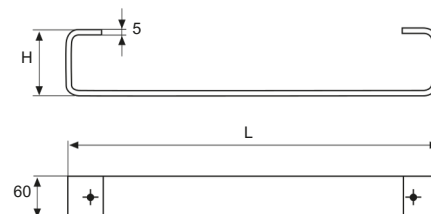
REF.	L	H	FINISH ACABADO	
0012294	120 mm	55 mm	Chrome/Cromo	60
416377304	150 mm	55 mm	Chrome/Cromo	40
416377704	200 mm	55 mm	Chrome/Cromo	50




PHAN TOM

REF.	L	H	FINISH ACABADO	
112142	870 mm	100 mm	Chrome/Cromo	6

Further sizes or finishes are available upon request. Otras medidas o acabados bajo pedido. Consúltenos.

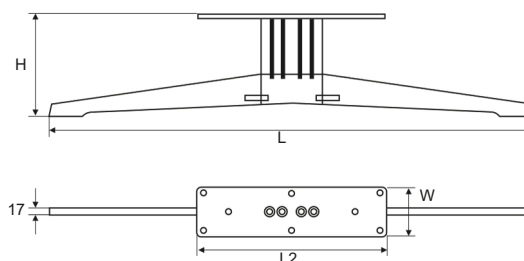


CÓNDOR


REF.	L	H	L2 x W	FINISH ACABADO	
0005503	750 mm	180 mm	300 x 80	Moka	5
0007987	860 mm	123 mm	180 x 60	Moka	5
0005494	860 mm	150 mm	300 x 80	Moka	5
417217716	860 mm	123 mm	180 x 60	Chrome/Cromo	5
417204216	860 mm	150 mm	180 x 60	Chrome/Cromo	5

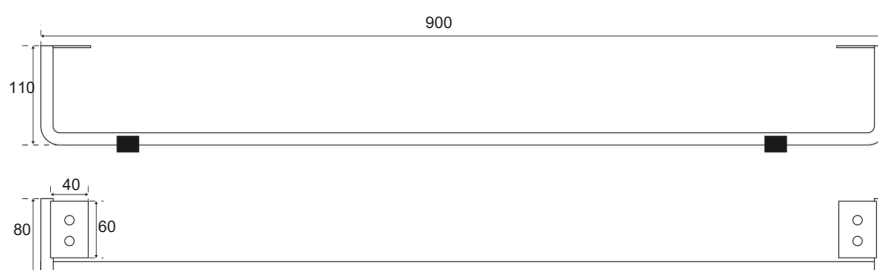


Chrome
Cromo

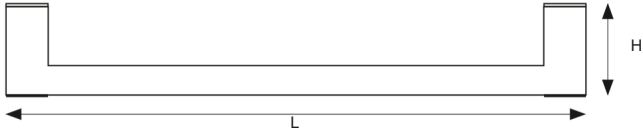



ESTUDIO

REF.	FINISH ACABADO	
0011235	Chrome/Cromo	20



OSLO




REF.	L	H	FINISH ACABADO	
0021487	890 mm	120 mm	Chrome/Cromo	10
100051	950 mm	100 mm	Chrome/Cromo	10
0021477	950 mm	120 mm	Chrome/Cromo	10
0009759	890 mm	120 mm	Matt black/Negro mate	10
0023607	950 mm	100 mm	Matt black/Negro mate	10
0024091	950 mm	120 mm	Matt black/Negro mate	10

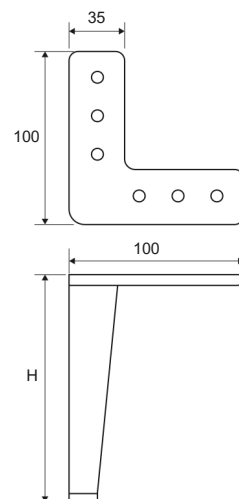
Chrome
Cromo



ARONA



REF.	H	FINISH ACABADO	
0022441	130 mm	Mahogany/Caoba	50
0023175	130 mm	Cherry/Cerezo	50
0022442	130 mm	Ash/Fresno	50
0022443	130 mm	Beech/Haya	50
00113750	150 mm	Ash/Fresno	50
0113416	150 mm	Beech/Haya	50
0023767	150 mm	Walnut/Nogal	50



Cherry
Cerezo



Beech
Haya




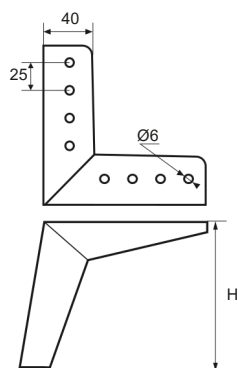
Walnut
Nogal



ROCK



REF.	H	FINISH ACABADO	
-	100 mm	White ash/Fresno blanco	50
0022156	125 mm	White ash/Fresno blanco	50
-	135 mm	White ash/Fresno blanco	50
-	100 mm	Cherry/Cerezo	50
0022155	125 mm	Cherry/Cerezo	50
-	135 mm	Cherry/Cerezo	50
0022177	100 mm	Ash/Fresno	50
0022165	125 mm	Ash/Fresno	50
-	135 mm	Ash/Fresno	50
-	100 mm	Beech/Haya	50
0022164	125 mm	Beech/Haya	50
-	135 mm	Beech/Haya	50
-	100 mm	Mahogany/Caoba	50
0022162	125 mm	Mahogany/Caoba	50
-	135 mm	Mahogany/Caoba	50



Cherry
Cerezo



Fresno
Ash



Beech
Haya

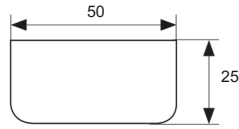


Mahogany
Caoba



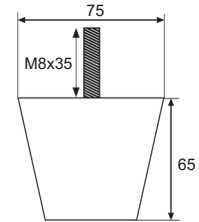
TS 023-5

REF.	FINISH ACABADO	
0014649	Black/Negro	1000



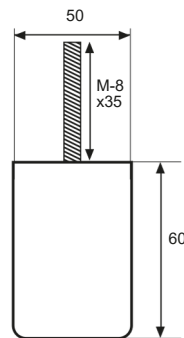
TS 026-5

REF.	FINISH ACABADO	
0016595	Black/Negro	150



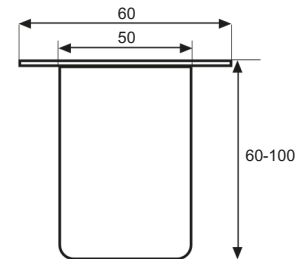
TS 211-5

REF.	FINISH ACABADO	
0020884	Black/Negro	250



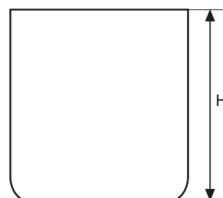
SANDY

REF.	FINISH ACABADO	
0019646	Black/Negro	100



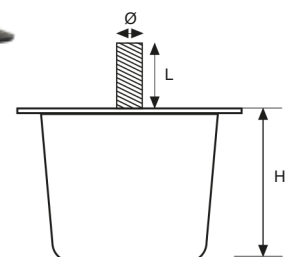
NO-FINS PLASTIC Y-50
PLÁSTICO SIN ALETAS Y-50

REF.	H	FINISH ACABADO	
0011402	25 mm	Black/Negro	500
0019220	50 mm	Black/Negro	500



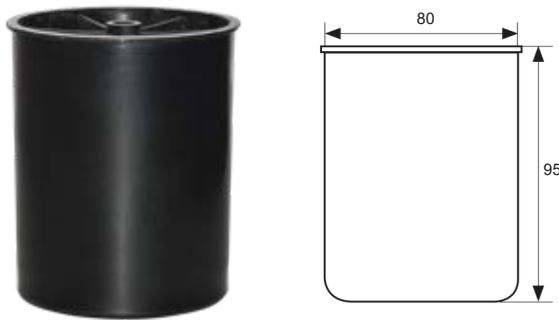
CNP

REF.	H	Ø	L	FINISH ACABADO	
0021494	30 mm	10	20 mm	Black/Negro	150
0021495	50 mm	10	20 mm	Black/Negro	120
0021496	75 mm	10	20 mm	Black/Negro	100



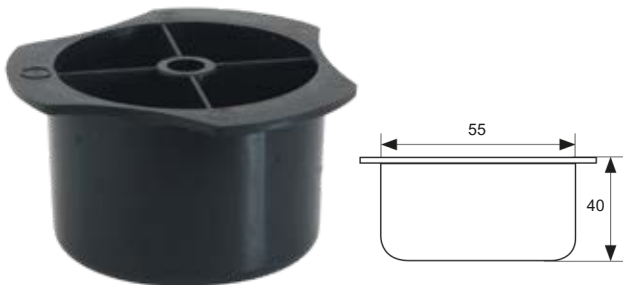
COMBI

REF.	SCREW TORNILLO	FINISH ACABADO	
0015534	Yes/Si	Black/Negro	70
0018178	NO	Black/Negro	70



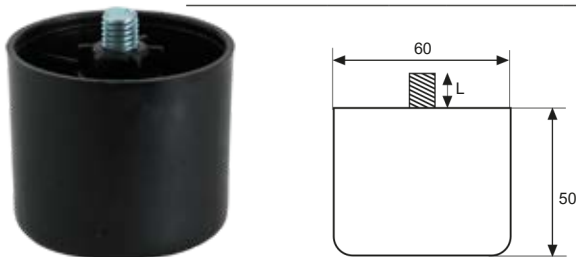
PLASTIC 4 CM/ PLÁSTICO 4CM

REF.	FINISH ACABADO	
0015566	Black/Negro	400



SCREW-IN PLASTIC/ PLÁSTICO CON TORNILLO

REF.	Ø	L	FINISH ACABADO	
0015807	M-8	35	Black/Negro	200
0004389	M-10	10	Black/Negro	175



PLASTIC 8 CM/ PLÁSTICO 8CM

REF.	FINISH ACABADO	
417500104	Black/Negro	125



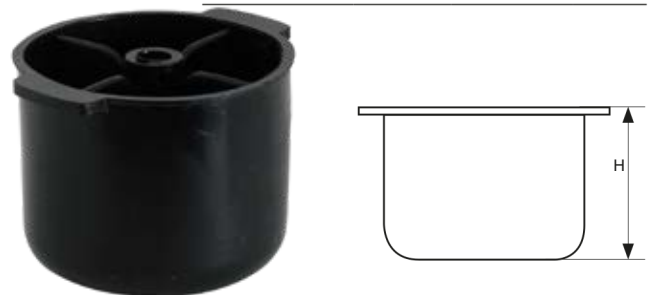
T RÉBOL

REF.	H	FINISH ACABADO	
417543204	30 mm	Black/Negro	100
417577804	15 mm	Black/Negro	100
0019362	30 mm	Chrome/Cromo	100



FINS PLASTI/ PLÁSTICO ALETA

REF.	H	FINISH ACABADO	
417508904	50 mm	Black/Negro	200
0013794	35 mm	Black/Negro	300



PLASTIC 6 CM/ PLÁSTICO 6CM

REF.	FINISH ACABADO	
417500504	Black/Negro	180




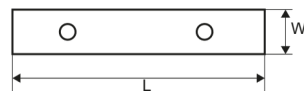
POUF PLASTIC/ PLÁSTICO POUF

REF.	H	Ø	L	FINISH ACABADO	
0022193	60 mm	30	20 mm	Black/Negro	
0017961	60 mm	30	20 mm	Chrome/Cromo	
116702104	70 mm	20	20 mm	Black/Negro	



PLASTIC PESEO/ PLÁSTICO PESEO


REF.	H	Ø	L	FINISH ACABADO	
0014779	220 mm	35	35 mm	Chrome/Cromo	
0016624	220 mm	35	35 mm	Black/Negro	
0018363	300 mm	35	35 mm	Black/Negro	

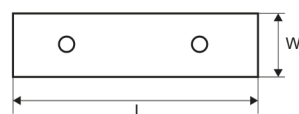


Chrome
Cromo



PLASTIC ANTARES/ PLÁSTICO ANTARES


REF.	H	Ø	L	FINISH ACABADO	
0021307	220 mm	55	55 mm	Black/Negro	
0021306	220 mm	70	45 mm	Black/Negro	
0021426	300 mm	55	55 mm	Black/Negro	

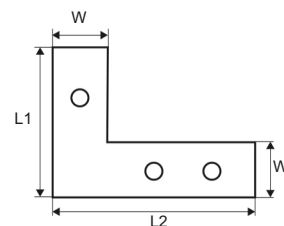


Chrome
Cromo



PLASTIC SQUARE/ PLÁSTICO ESCUADRA


REF.	L1	L2	W	H	FINISH ACABADO	
0012435	130 mm	130 mm	45 mm	35 mm	Chrome/Cromo	
0016663	130 mm	130 mm	45 mm	35 mm	Black/Negro	
417228116	130 mm	200 mm	45 mm	35 mm	Chrome/Cromo	
0007040	130 mm	200 mm	45 mm	35 mm	Black/Negro	

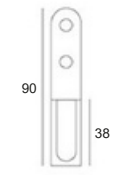
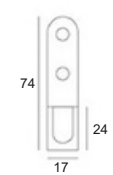
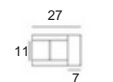


Chrome
Cromo




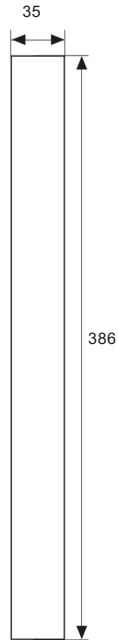
PLASTIC RELAX/ PLÁSTICO RELAX

REF.	H	FINISH ACABADO	
116703020	25 mm	Black/Negro	500
116702133	40 mm	Black/Negro	400

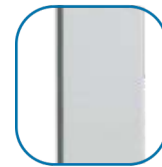


CORONA


REF.	FINISH ACABADO	
0018584	Chrome/Cromo	48
0025771	Matt black/Negro mate	48

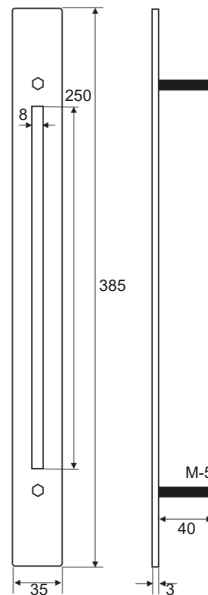


Chrome
Cromo



LEO

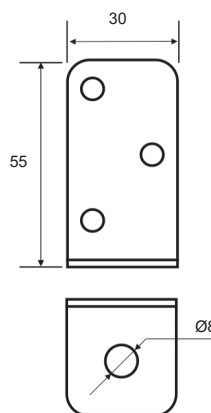
REF.	
0001236	48



ANGLE BRACKET 30X55/ÁNGULO 30X55



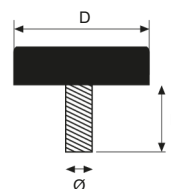
REF.	FINISH ACABADO	
0023349	Zinc-plated/Cincado	200



LEVELLER/ NIVELADOR



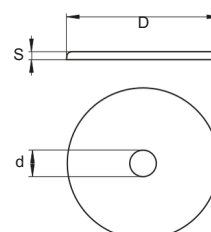
REF.	D	Ø	L	FINISH ACABADO	
0019802	21 mm	M-6	15 mm	Zinc	500
0003322	28 mm	M-8	22 mm	Zinc	500
0010714	32 mm	M-10	25 mm	Zinc	500



PLASTIC WASHER/ ARANDELA PLÁSTICO



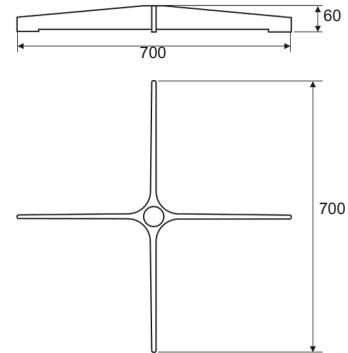
REF.	D	d	THICKNESS GROSOR (S)	FINISH ACABADO
0018242	20 mm	10	3	Smooth black/Liso negro
0020634	28 mm	8	3	Smooth black/Liso negro
0018657	32 mm	8	2	Smooth black/Liso negro
0019207	50 mm	10	3	Smooth black/Liso negro
0018536	50 mm	10	3	Engraved black/Grabada negro
404117604	60 mm	10	2	Smooth black/Liso negro



X ENIA



REF.	FINISH ACABADO	
0021062	Chrome/Cromo	1
0002634	Black/Negro	1



*To be used with insert columns (see page 152).
*Usar con columnas encajables (ver página 152).

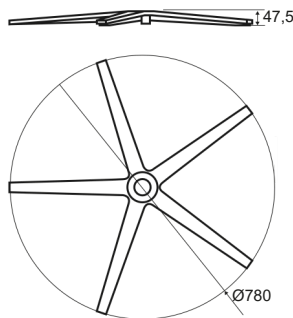
SWIVEL/ COLUMNA

Chrome
Cromo



REF.	H	BASE HEIGHT + COLUMN ALTURA BASE + COLUMNA	FINISH ACABADO	
0015641	90 mm	120 mm	Chrome/Cromo	1
0015891	107 mm	137 mm	Chrome/Cromo	1
0014189	170 mm	200 mm	Chrome/Cromo	1
112199	185 mm	215 mm	Chrome/Cromo	1
0020418	218 mm	248 mm	Chrome/Cromo	1

STAR



REF.	FINISH ACABADO	
401900324	Glossy/Brillo	1
417235716	Mate/Matt	1
401906204	Black/Negro	1



SWIVEL/ COLUMNA

Matt
Mate



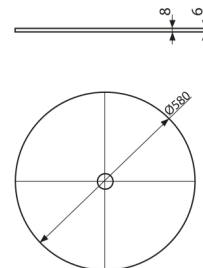
Glossy
Brillo



REF.	H	SWIVEL LOCK BLOQ. GIRO	FINISH ACABADO
400526404	140 mm	NO	Aluminium/Aluminio
400501604	140 mm	Yes/Si	Aluminium/Aluminio
400526304	170 mm	NO	Aluminium/Aluminio
400503504	170 mm	Yes/Si	Aluminium/Aluminio
400505704	200 mm	NO	Aluminium/Aluminio
400502104	200 mm	Yes/Si	Aluminium/Aluminio
474522819	140 mm	NO	Black/Negro
0004122	140 mm	Yes/Si	Black/Negro
417221716	170 mm	NO	Black/Negro
417202116	170 mm	Yes/Si	Black/Negro
0002681	200 mm	NO	Black/Negro
0004124	200 mm	Yes/Si	Black/Negro

DISH

REF.	FINISH ACABADO	
0015370	Chrome/Cromo	1



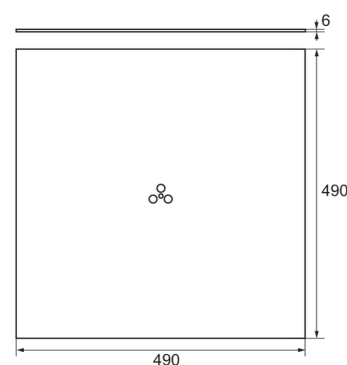
*To be used with screw-in columns (see page 153). *Usar con columnas atornillables (ver página 153).

SWIVEL/ COLUMNA

REF.	H	BASE HEIGHT + COLUMN ALTURA BASE + COLUMNA	FINISH ACABADO	
0019248	112 mm	120 mm	Chrome/Cromo	1
401233312	140 mm	148 mm	Chrome/Cromo	1
0016157	172 mm	180 mm	Chrome/Cromo	1
0015924	192 mm	200 mm	Chrome/Cromo	1
0015368	277 mm	285 mm	Chrome/Cromo	1

CUBIC

REF.	FINISH ACABADO	
0016039	Chrome/Cromo	1




*To be used with screw-in columns (see page 153). *Usar con columnas atornillables (ver página 153).

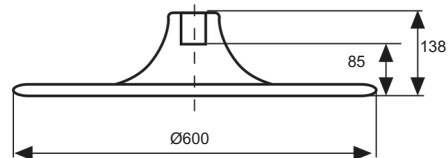
SWIVEL/ COLUMNA

REF.	H	BASE HEIGHT + COLUMN ALTURA BASE + COLUMNA	FINISH ACABADO	
0019248	112 mm	118 mm	Chrome/Cromo	1
401233312	140 mm	146 mm	Chrome/Cromo	1
0016157	172 mm	178 mm	Chrome/Cromo	1
0015924	192 mm	198 mm	Chrome/Cromo	1
0015368	277 mm	285 mm	Chrome/Cromo	1

T RUNK




REF.	FINISH ACABADO	
0016216	Chrome/Cromo	1



*To be used with insert columns (see page 152).
*Usar con columnas encajables (ver página 152).

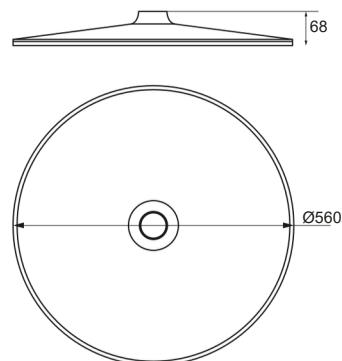
SWIVEL/ COLUMNNA

REF.	H	BASE HEIGHT + COLUMN ALTURA BASE + COLUMNNA	FINISH ACABADO	
0015641	90 mm	178 mm	Chrome/Cromo	1
0015891	107 mm	195 mm	Chrome/Cromo	1
0014189	170 mm	258 mm	Chrome/Cromo	1
0007968	185 mm	273 mm	Chrome/Cromo	1
0020418	218 mm	306 mm	Chrome/Cromo	1

TRUNKY




REF.	FINISH ACABADO	
0017183	Chrome	1



*To be used with insert columns (see page 152).
*Usar con columnas encajables (ver página 152).

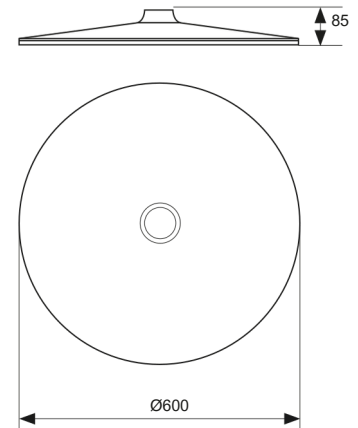
SWIVEL/ COLUMNNA

REF.	H	BASE HEIGHT + COLUMN ALTURA BASE + COLUMNNA	FINISH ACABADO	
0015641	90 mm	108 mm	Chrome/Cromo	1
0015891	107 mm	125 mm	Chrome/Cromo	1
0014189	170 mm	188 mm	Chrome/Cromo	1
112199	185 mm	203 mm	Chrome/Cromo	1
0020418	218 mm	236 mm	Chrome/Cromo	1

ALONSO



REF.	FINISH ACABADO	
0021815	Chrome/Cromo	1



*To be used with insert columns (see page 152).
 *Usar con columnas encajables (ver página 152).

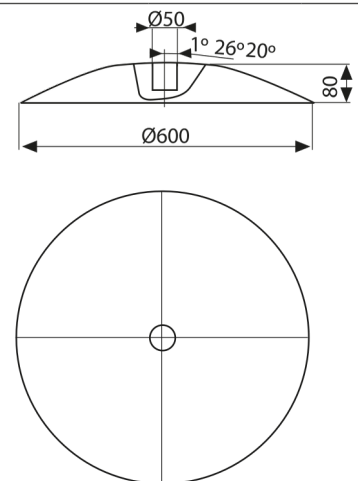
SWIVEL/ COLUMNA

REF.	H	BASE HEIGHT + COLUMN ALTURA BASE + COLUMNA	FINISH ACABADO	
0015641	90 mm	125 mm	Chrome/Cromo	1
0015891	107 mm	142 mm	Chrome/Cromo	1
0014189	170 mm	205 mm	Chrome/Cromo	1
112199	185 mm	220 mm	Chrome/Cromo	1
0020418	218 mm	253 mm	Chrome/Cromo	1

SFERIC



REF.	FINISH ACABADO	
0017026	Chrome	1

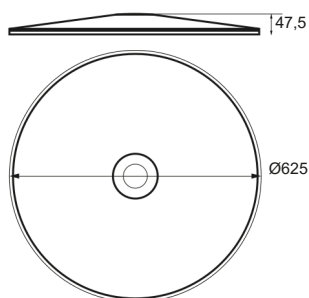


*To be used with insert columns (see page 152).
 *Usar con columnas encajables (ver página 152).

SWIVEL/ COLUMNA

REF.	H	BASE HEIGHT + COLUMN ALTURA BASE + COLUMNA	FINISH ACABADO	
0015641	90 mm	120 mm	Chrome/Cromo	1
0015891	107 mm	137 mm	Chrome/Cromo	1
0014189	170 mm	200 mm	Chrome/Cromo	1
112199	185 mm	215 mm	Chrome/Cromo	1
0020418	218 mm	248 mm	Chrome/Cromo	1

SFERA

Matt
MateBlack
Negro

REF.

FINISH
ACABADO

401912304

Inox brillo/Glossy stainless steel

1



SWIVEL/ COLUMNA

REF.	H	SWIVEL LOCK BLOQ. GIRO	FINISH ACABADO
400526404	140 mm	NO	Aluminium/Aluminio
400501604	140 mm	Yes/Si	Aluminium/Aluminio
400526304	170 mm	NO	Aluminium/Aluminio
400503504	170 mm	Yes/Si	Aluminium/Aluminio
400505704	200 mm	NO	Aluminium/Aluminio
400502104	200 mm	Yes/Si	Aluminium/Aluminio
474522819	140 mm	NO	Black/Negro
0004122	140 mm	Yes/Si	Black/Negro
417221716	170 mm	NO	Black/Negro
417202116	170 mm	Yes/Si	Black/Negro
0002681	200 mm	NO	Black/Negro
0004124	200 mm	Yes/Si	Black/Negro

PEN TO



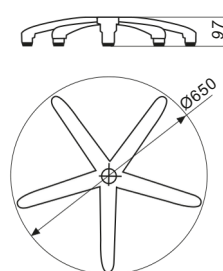
REF.

FINISH
ACABADO

0014191

Chrome/Cromo

1




*To be used with insert columns (see page 152).

*Usar con columnas encajables (ver página 152).

SWIVEL/ COLUMNA

REF.	H	BASE HEIGHT + COLUMN ALTURA BASE + COLUMNA	FINISH ACABADO	
0015641	90 mm	137 mm	Chrome/Cromo	1
0015891	107 mm	154 mm	Chrome/Cromo	1
0014189	170 mm	217 mm	Chrome/Cromo	1
112199	185 mm	232 mm	Chrome/Cromo	1
0020418	218 mm	265 mm	Chrome/Cromo	1


CEN T RO

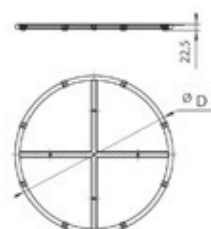
REF.	D	FINISH ACABADO	
0019227	450 mm	Black/Negro	1
408033506	550 mm	Black/Negro	1
100015	580 mm	Black/Negro	1
0014184	610 mm	Black/Negro	1
141500535	860 mm	Black/Negro	1



*See available swivels on page "151"
*Ver giratorios disponibles en pagina "151".

CENTRO IMPORTANCIÓN

REF.	D	FINISH ACABADO	
0026033	450 mm	Black/Negro	1
0026034	510 mm	Black/Negro	1
0027308	550 mm	Black/Negro	1
0026035	580 mm	Black/Negro	1
0026036	610 mm	Black/Negro	1
0026038	860 mm	Black/Negro	1



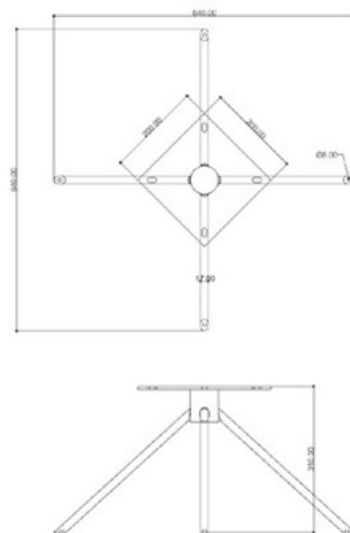
*See available swivels on page "151"
*Ver giratorios disponibles en pagina "151".

FURNITURE LEGS AND BASES PIES Y BASES

TOSCO

- Fixed base with 4 inclined legs.
- Wooden covers.
- Lacquered in the colour of your choice.
- Base fija 4 pies inclinadas.
- Fundas de madera.
- Lacadas en el color de su elección.

REF.	ITEM ARTÍCULO	H	FINISH ACABADO	
143503060	Base	315 mm	Black/Negro	1
143503080	Wooden covers/Funda madera	-	Upon request/A elegir	4




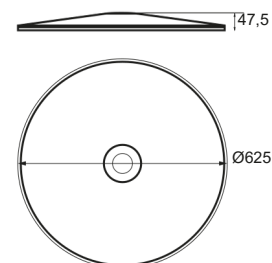
SFERA MADERA

Foot base in raw beech wood, to be stained in the desired colour. Bolted steel adaptor available for proper mounting to the swivel.

Base en madera de haya en crudo, apta para tintarse en el color deseado.

Disponible adaptador de acero, atornillado para su uso correcto con las columnas.

REF.	D	
0019375	625 mm	1



ADAPTER/ ADAPTADOR



REF.

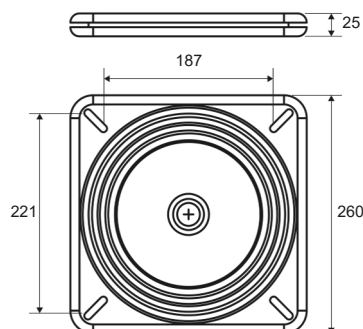
0002662



IMPORT SWIVEL/GIRATORIO IMPORT

REF.

0026040

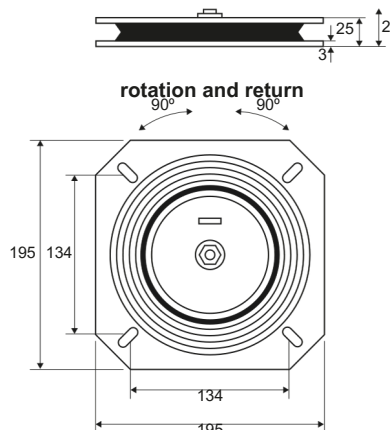


SELF-RETURN SWIVEL/ GIRATORIO CON AUTORRETORNO

REF. RETURN
RETORNO

0021814 90 °

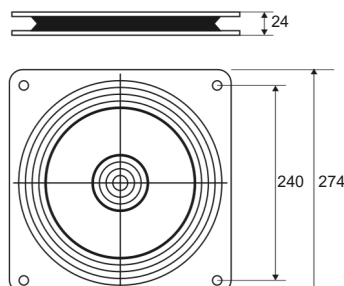
0021439 150 °



SWIVEL/ GIRATORIO

REF.

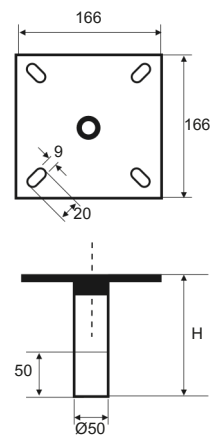
0014185



FIT-IN SWIVEL COLUMN/COLUMNAGIRATORIA ENCAJABLE



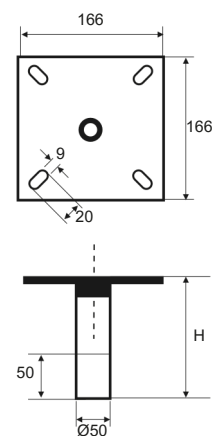
REF.	H	FINISH ACABADO	
112199	185 mm	Chrome/Cromo	1



FIT-IN SWIVEL COLUMN/COLUMNA GIRATORIA ENCAJABLE



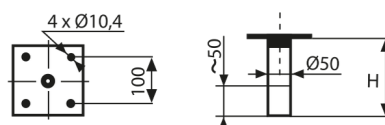
REF.	H	FINISH ACABADO	
0026872	185 mm	Black/Negro	1



FIT-IN SWIVEL COLUMN/COLUMNA GIRATORIA ENCAJABLE



REF.	H	BASE HEIGHT + COLUMN ALTURA BASE + COLUMNA	FINISH ACABADO	
0015641	90 mm	120 mm	Chrome/Cromo	1
0015891	107 mm	137 mm	Chrome/Cromo	1
0014189	170 mm	200 mm	Chrome/Cromo	1
112199	185 mm	215 mm	Chrome/Cromo	1
0020418	218 mm	248 mm	Chrome/Cromo	1



SWIVEL/ COLUMNA



REF.	H	SWIVEL LOCK BLOQ. GIRO	FINISH ACABADO
400526404	140 mm	NO	Aluminium/Aluminio
400501604	140 mm	Yes/Sí	Aluminium/Aluminio
400526304	170 mm	NO	Aluminium/Aluminio
400503504	170 mm	Yes/Sí	Aluminium/Aluminio
400505704	200 mm	NO	Aluminium/Aluminio
400502104	200 mm	Yes/Sí	Aluminium/Aluminio
474522819	140 mm	NO	Black/Negro
0004122	140 mm	Yes/Sí	Black/Negro
417221716	170 mm	NO	Black/Negro
417202116	170 mm	Yes/Sí	Black/Negro
0002681	200 mm	NO	Black/Negro
0004124	200 mm	Yes/Sí	Black/Negro

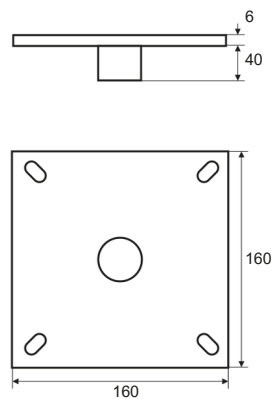
SWIVEL ADAPTER/ ADAPTADOR PARA COLUMNAS

Column accessory for the Sfera or Star bases.

Accesorio a usar con las columnas de la base Sfera o Star.



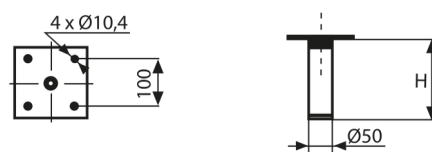
REF.	FINISH ACABADO
0006866	Black/Negro



SCREW-IN SWIVEL/ COLUMNAS ATORNILLABLES

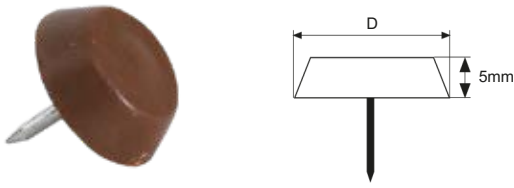


REF.	H	FINISH ACABADO	
0019248	112 mm	Chrome/Cromo	1
401233312	140 mm	Chrome/Cromo	1
0016157	172 mm	Chrome/Cromo	1
0015924	192 mm	Chrome/Cromo	1
0015368	277 mm	Chrome/Cromo	1



FURNITURE LEGS AND BASES PIES Y BASES

FLAT GLIDE/ DESLIZANTE LISO



REF.	D	FINISH ACABADO	
413946504	15 mm	Brown/Marrón	1000
0010248	17 mm	Brown/Marrón	1000
412954204	19 mm	Brown/Marrón	500

SILENT METAL GLIDE PATÍN SILENCIOSO METALICO



REF.	D	FINISH ACABADO	
0011801	30 mm	Nickel/Níquel	100
410021804	25 mm	Nickel/Níquel	100
410025804	20 mm	Nickel/Níquel	100

FELT GLIDE/ DESLIZANTE DE FIELTRO



REF.	D	FINISH ACABADO	
448404304	35 mm	Brown/Marrón	100
463916804	30 mm	Brown/Marrón	100
106902973	20 mm	Brown/Marrón	100
466016003	18 mm	Brown/Marrón	100
0008179	16 mm	Brown/Marrón	100
0018271	16 mm	White/Blanco	100

RECTANGULAR FELT GLIDE DESLIZANTE FIELTRO RECTANGULAR



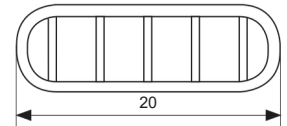
REF.	DIMENSIONS MEDIDA	
448442404	20 x 23	1000

ADHESIVE NYLON GLIDE PATÍN NYLON ADHESIVO



REF.	MEDIDA DIMENSIONS	
0000742	30 x 35	100
140800624	80 x 35	100

PLASTIC OVAL SLIDING GLIDE PATÍN DESLIZANTE OVALADO PLÁSTICO

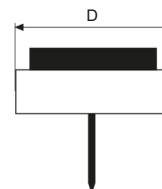


REF.	FINISH ACABADO	
412905706	Brown/Marrón	1000
0007826	White/Blanco	1000

SILENT FELT GLIDE/ PATÍN SILENCIOSO DE FIELTRO



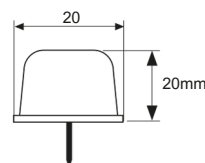
REF.	D	FINISH ACABADO	
410008004	32 mm	Brown/Marrón	100
110203007	25 mm	Brown/Marrón	100
0010249	20 mm	Brown/Marrón	100
0018084	17 mm	Brown/Marrón	100



NAIL-ON PLASTIC GLIDE/ PIE DE PLÁSTICO CON PUA



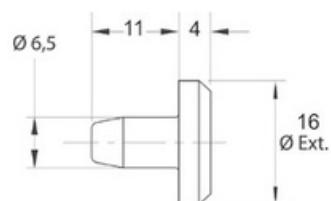
REF.	FINISH ACABADO	
417530404	Black/Negro	1000



SNAP-ON PLASTIC GLIDE/ DESLIZANTE DE PLÁSTICO TIPO CHINCHETA A PRESIÓN



REF.	FINISH ACABADO	
477803504	Black/Negro	1000





MECHANISMS FOR HEADRESTS AND ARMRESTS MECANISMOS PARA CABECEROS Y BRAZOS

ANNA	25
ARYA	18
ARYA	25
ASTRO	18
ÁTICA	22
CALYPSO CA-CC	15
CALYPSO CA-CL	16
CALYPSO CA-CP	17
CALYPSO CA-TCC	13
CALYPSO CA-TCL	14
CALYPSO CA-VL	14
CATE	8
CHLOE	9
DAFNE	20
DIANA	13
DIKE	23
FRIMATIC	22

GAIA	11
ISOLDE	11
JANTIPA	21
KAIA	10
KEMBO	12
KLEIO	21
KRONOS	23
LEDA	20
MINERVA	12
NEAS	6
PANDOR	19
A RIO	10
TORINO	7
TREVISO	6
TRIPA	25
VIPER	9
ZENIT	19



MECHANISMS MECANISMOS CON MOVIMIENTOS

ACCESSORIES FOR CHAISE LONGUE STRUCTURES	39
A M AYA	30
BEATRIZ	30
BOGAVANTE	28
BONN LIFTER	47
BONN MANUAL	45
BONN MOTORISED	46
CANGREJO	28
CANITO	33
CARMEN WHEELS	39
CARRION	42
CARRION MOTORIZADO	43
CONTROLS	37
CURVED ZIGZAG SPRING TYPE B	44
DANA	32
FLAT ZIGZAG SPRING TYPE A	44
HINGE MOTOR	37
HINGE PROTECTOR	35
HINGE SET FOR MOTORIZED BED FRAMES	37
KIT DESLIZANTE CARMEN	39
LIFT-UP HINGE SET FOR BED FRAMES	36
MASCONFORT SLIDING ARM	40

MASCONFORT SLIDING MECHANISM	40
MONICA	35
NORMA	35
OTHER ACCESSORIES	38
OTHO	31
PAIR OF DOUBLE MOVEMENT HINGES FOR BED FRAMES	38
POLO	34
RESPALDOS PARA BONN Y WURZBURG	51
ROCIO	41
SCOTT	32
SHOCK ABSORBER GAS CYLINDER - CLICK FIXING	36
SHOCK ABSORBER GAS CYLINDER - NUT FIXING	36
SIROLO	29
SUSANA	29
SYNCHRONISATION ROD	38
TIRA CLIP	44
TRANSFORMER	37
VANI	33
WURZBURG LIFTER	50
WURZBURG MANUAL	48
WURZBURG MOTORIZED	49



FURNITURE LEGS AND BASES PIES Y BASES

ACOR	75
ADHESIVE NYLON GLIDE	150
ALONSO	143
ALTEA	77
AMALFI	89
AMALFI	109
AMBERES	124
ANGEL	122
ANGLE BRACKET 30X55	139
ANTARTICA	55
ARABI	119
ARCANGEL	122
ARONA	133
ARRECIFE	81
ASTA	110
ATENAS	72
ATENE	120
AUSTRALIA	113
BAKU	71
BALEA	103
BELLO	92
BERGEL	106
BERLIN	62
BERNA	110
BIELLA	58
BILBAO	74
BISONTE	119
BOCCA	93

BOGART	92
BOMBÓN	60
BOOMERANG	72
BRAZO NANDO	102
BRISA	70
BURDEOS	95
CALANDRA	120
CAPRI	57
CARINA	61
CASINI	78
CENTRO	145
CENTRO IMPORTACION	145
CHEYENNE	109
CLIFOR	85
CLOUD	62
CNP	134
COBALTO	114
COIMBRA	101
GOLONIA	128
GOMBI	135
CONDOR	131
COPENAGUE	111
CORBY	129
CORNER	123
CORONA	138
CROTONA	67
CUBIC	141
DAVID	63

DELTA	127	PIE SOMIER	97
DISH	141	PLASTIC 4CM	135
DIVA	64	PLASTIC 6 CM	135
DIXY	86	PLASTIC 8 CM	135
DUBLIN	84	PLASTIC ANTARES	136
DURBAN	65	PLASTIC OVAL SLIDING GLIDE	150
EDEN	93	PLASTIC PESEO	136
ENZO	61	PLASTIC RELAX	137
EREVAN	113	PLASTIC SQUARE	137
ESTILETE	82	PLASTIC WASHER	139
ESTOCOLMO	70	PONY	98
ESTORIL	86	PORRONE	88
ESTUDIO	131	POUF PLASTIC	135
FADO	87	PRAGA	105
FAENZA	88	PRATO	79
FAUSTO	71	QUILLA	130
FELT GLIDE	150	RECTANGULAR FELT GLIDE	150
FINS PLASTI	135	REMY	101
FIT-IN SWIVEL COLUMN	148	ROCA	83
FLAT GLIDE	150	ROCA LARGA	83
FLORENCIA	108	ROCK	133
FOX	90	ROSA	95
FRISO	115	SABA	107
GANZO	60	SANDY	134
GAVIOTA	117	SARAJEVO	84
GEORGIA	75	SCREW-IN PLASTIC	135
GRANADA	80	SCREW-IN SWIVEL	149
HÉCULA	74	SELF-RETURN SWIVEL	147
HELSINKI	104	SEUL	128
IBIZA	81	SFERA	144
IMPORT SWIVEL	147	SFERA MADERA	146
IRIS	80	SFERIC	143
KANE	96	SHUNDE	116
KENIA	118	SIENA	79
KONGO	118	SILENT FELT GLIDE	151
KOYO	69	SILENT METAL GLIDE	150
LANUS	94	SNAP-ON PLASTIC GLIDE	151
LEA	124	SOFIA	104
LEO	138	STAR	140
LEVELLER	139	STEFANO	58
LIRA	121	SWIVEL	147
LISBOA	82	SWIVEL	149
LIV	123	SWIVEL ADAPTER	149
LONDA	59	TACON	76
LONDRES	125	TAVIRA	100
LUCA	67	TIBER	91
MADRID	56	TITAN	98
MALTA	76	TOSCO	146
MAMUT	56	TRAMPOLIN	125
MANACOR	55	TRAPECIO	127
MANTUA	73	TREBOL	135
MIA	112	TRENTO	96
MILANO	54	TRINEO	129
MILOS	112	TRUNK	142
MINSK	54	TRUNKY	142
MOLINA	114	TS 023-5	134
MURANO	91	TS 026-5	134
NACAR	106	TS 211-5	134
NAIL-ON PLASTIC GLIDE	151	TSUNAMI	126
NANDO	64	TULUS	107
NICOSIA	108	TURIN	90
NISA	68	TWIN	66
NO-FINS PLASTIC Y-50	134	UVE	116
NOVARA	57	V6	63
NUVOLA	59	V8	126
NUVOLA TRASERA	103	VALENTINA	73
OPORTO	94	VARSOVIA	69
OSLO	132	VELA	104
OSLO TRASERA	99	VELETA	100
PALMA	77	VERONA	85
PARIS	111	VIENA	115
PARMA	78	VIENTO	65
PENNY	97	XENIA	140
PENTO	144	YASKO	105
PERLA	99	ZAGREB	68
PESEO	121	ZAHORI	66
PHANTOM	130		



P.I. Urbayecla c/Músico Azorín Torregrosa, 4
Apdo. de correos 700
30510 Yecla (Murcia) España
Telf. +34 968 79 54 56
E-mail tomas@tomas-solutions.com